

RENAULT

6

Система кондиционирования воздуха

61А ОТОПИТЕЛЬ

62А СИСТЕМА КОНДИЦИОНИРОВАНИЯ ВОЗДУХА

X38, и V32 или L38

ОКТАБРЬ 2009

Русское издание

"Методы ремонта, рекомендуемые изготовителем в настоящем документе, соответствуют техническим условиям, действительным на момент составления руководства.

В случае внесения конструктивных изменений в изготовление деталей, узлов, агрегатов автомобиля данной модели, методы ремонта могут быть также соответственно изменены".

Все авторские права принадлежат Renault.

Воспроизведение или перевод, в том числе частичные, настоящего документа, равно как и использование системы нумерации запасных частей, запрещены без предварительного письменного разрешения Renault.

FLUENCE - MEGANE GENERATION -

Глава 6

Содержание

Страницы

61A	ОТОПИТЕЛЬ	61A	ОТОПИТЕЛЬ	
	Отопитель: Перечень и расположение элементов	61A-1	Блок резисторов электровентилятора салона: Снятие и установка	61A-30
	Фильтр вентиляции салона: Снятие и установка	61A-8	Панель управления: Снятие и установка	61A-31
	Задний промежуточный распределительный воздухопровод: Снятие - Установка	61A-10	Передний боковой распределительный воздухопровод: Снятие - Установка	61A-35
	Задний распределительный воздухопровод: Снятие - Установка	61A-11	Центральный передний распределительный воздухопровод: Снятие - Установка	61A-40
	Трос привода заслонки распределения воздушных потоков: Снятие и установка	61A-12	Трубопровод подачи воздуха к ногам: Снятие - Установка	61A-41
	Трос привода заслонки смешения воздушных потоков: Снятие и установка	61A-13	Электродвигатель привода заслонки рециркуляции воздуха: Снятие и установка	61A-42
	Распределительный блок: Снятие и установка	61A-14	Электродвигатель привода заслонки смешения воздушных потоков: Снятие и установка	61A-43
	Радиатор отопителя: Снятие и установка	61A-19	Электродвигатель привода заслонки распределения воздушных потоков: Снятие и установка	61A-46
	Электровентилятор: Снятие и установка	61A-23		
	Реле нагревательных элементов отопления салона: Снятие и установка	61A-28		

Содержание

61A ОТОПИТЕЛЬ

Датчик температуры в салоне: Снятие и установка	61A-47
Датчик температуры наружного воздуха: Снятие и установка	61A-48

62A СИСТЕМА КОНДИЦИОНИРОВАНИЯ ВОЗДУХА

Трубопровод от осушителя к компрессору: Снятие и установка	62A-32
Трубопровод, соединяющий компрессор с промежуточным трубопроводом: Снятие и установка	62A-36

62A СИСТЕМА КОНДИЦИОНИРОВАНИЯ ВОЗДУХА

Система кондиционирования воздуха: Перечень и расположение элементов	62A-1
Система кондиционирования воздуха: Детали и материалы для ремонта	62A-3
Конденсатор: Снятие и установка	62A-4
Компрессор: Снятие и установка	62A-9
Редуктор: Снятие и установка	62A-14
Испаритель: Очистка	62A-17
Трубопровод, соединяющий конденсатор с редуктором: Снятие и установка	62A-19
Трубопровод, соединяющий редуктор с промежуточным трубопроводом на выходе редуктора: Снятие и установка	62A-24
Датчик давления: Снятие и установка	62A-28
Датчик испарителя: Снятие и установка	62A-30

Отопитель: Перечень и расположение элементов

ДОПОЛНИТЕЛЬНЫЙ УРОВЕНЬ КОМПЛЕКТАЦИИ EXPORT

I - ПЕРЕЧЕНЬ ЭЛЕМЕНТОВ

Система климатической установки включает в себя:

- панель управления (см. **61A, Отопитель, Панель управления: Снятие и установка, с. 61A-31**) ,
- фильтр вентиляции салона (см. **61A, Отопитель, Фильтр вентиляции салона: Снятие и установка, с. 61A-8**) ,
- редуктор (см. **62A, Система кондиционирования воздуха, Редуктор: Снятие и установка, с. 62A-14**) ,
- электродвигатель привода заслонки рециркуляции воздуха, (с м. **61A, Отопитель, Электродвигатель привода заслонки рециркуляции воздуха: Снятие и установка, с. 61A-42**)
- трос привода заслонки рециркуляции воздушных потоков (см. **Трос привода заслонки рециркуляции воздушных потоков: Снятие и установка**) ,
- электровентилятор системы охлаждения (см. **61A, Отопитель, Электровентилятор: Снятие и установка, с. 61A-23**) ,
- датчик испарителя (с м. **62A, Система кондиционирования воздуха, Датчик испарителя: Снятие и установка, с. 62A-30**) .
- блок управления электровентилятором (см. **Задний блок управления электровентилятором салона: Снятие и установка**) ,
- радиатор отопителя (см. **61A, Отопитель, Радиатор отопителя: Снятие и установка, с. 61A-19**) ,
- нагревательные элементы отопление салона (см. **Нагревательные элементы: Снятие и установка**) ,
- реле нагревательных элементов отопления салона (см. **61A, Отопитель, Реле нагревательных элементов отопления салона: Снятие и установка, с. 61A-28**) ,

СИСТЕМА КОНДИЦИОНИРОВАНИЯ ВОЗДУХА

- трос привода заслонки распределения воздушных потоков (см. **61A, Отопитель, Трос привода заслонки распределения воздушных потоков: Снятие и установка, с. 61A-12**) .

- трос привода заслонки смешения воздушных потоков (см. **61A, Отопитель, Трос привода заслонки смешения воздушных потоков: Снятие и установка, с. 61A-13**) ,

КЛИМАТИЧЕСКАЯ УСТАНОВКА

- электродвигатели привода заслонки смешения воздушных потоков (см. **61A, Отопитель, Электродвигатель привода заслонки смешения воздушных потоков: Снятие и установка, с. 61A-43**) ,
- электродвигатель привода заслонки распределения воздушных потоков (см. **61A, Отопитель, Электродвигатель привода заслонки распределения воздушных потоков: Снятие и установка, с. 61A-46**) ,
- центральный передний распределительный воздухопровод (см. **61A, Отопитель, Центральный передний распределительный воздухопровод: Снятие - Установка, с. 61A-40**) ,
- передний боковой промежуточный распределительный воздухопровод,
- передние боковые распределительные воздухопроводы (см. **61A, Отопитель, Передний боковой распределительный воздухопровод: Снятие - Установка, с. 61A-35**) ,
- Воздуховоды подачи воздуха в переднюю нижнюю часть салона (с м. **61A, Отопитель, Трубопровод подачи воздуха к ногам: Снятие - Установка, с. 61A-41**) ,
- Воздуховоды подачи воздуха в заднюю нижнюю часть салона (см. **Задний распределительный воздухопровод: Снятие - Установка**) ,

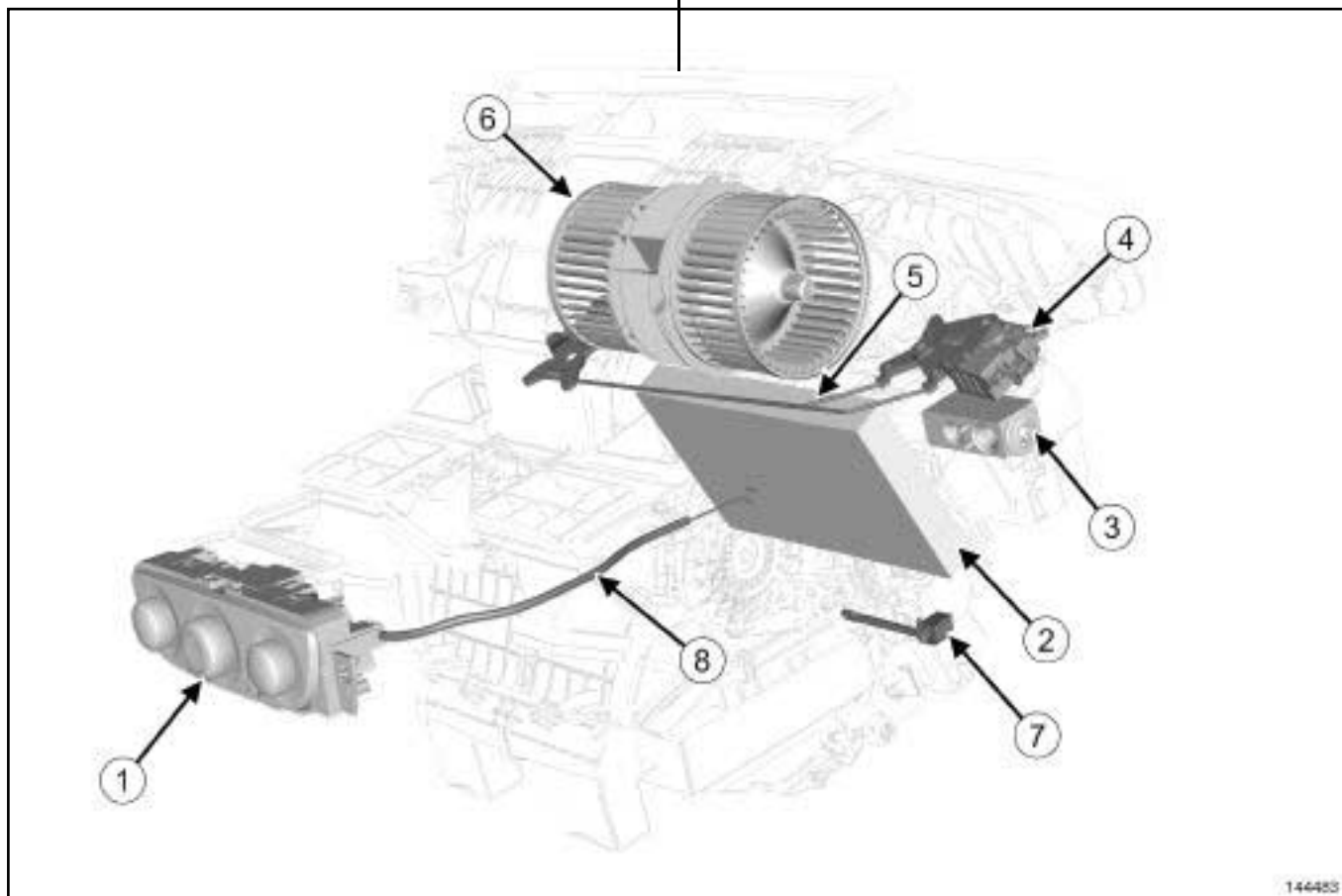
УРОВЕНЬ КОМПЛЕКТАЦИИ EA3 или УРОВЕНЬ КОМПЛЕКТАЦИИ EA4

- задний промежуточный распределительный воздухопровод (см. **61A, Отопитель, Задний промежуточный распределительный воздухопровод: Снятие - Установка, с. 61A-10**) ,
- задний распределительный воздухопровод (см. **61A, Отопитель, Задний распределительный воздухопровод: Снятие - Установка, с. 61A-11**) .

ДОПОЛНИТЕЛЬНЫЙ УРОВЕНЬ КОМПЛЕКТАЦИИ EXPORT

II - РАСПОЛОЖЕНИЕ ЭЛЕМЕНТОВ

СИСТЕМА КОНДИЦИОНИРОВАНИЯ ВОЗДУХА

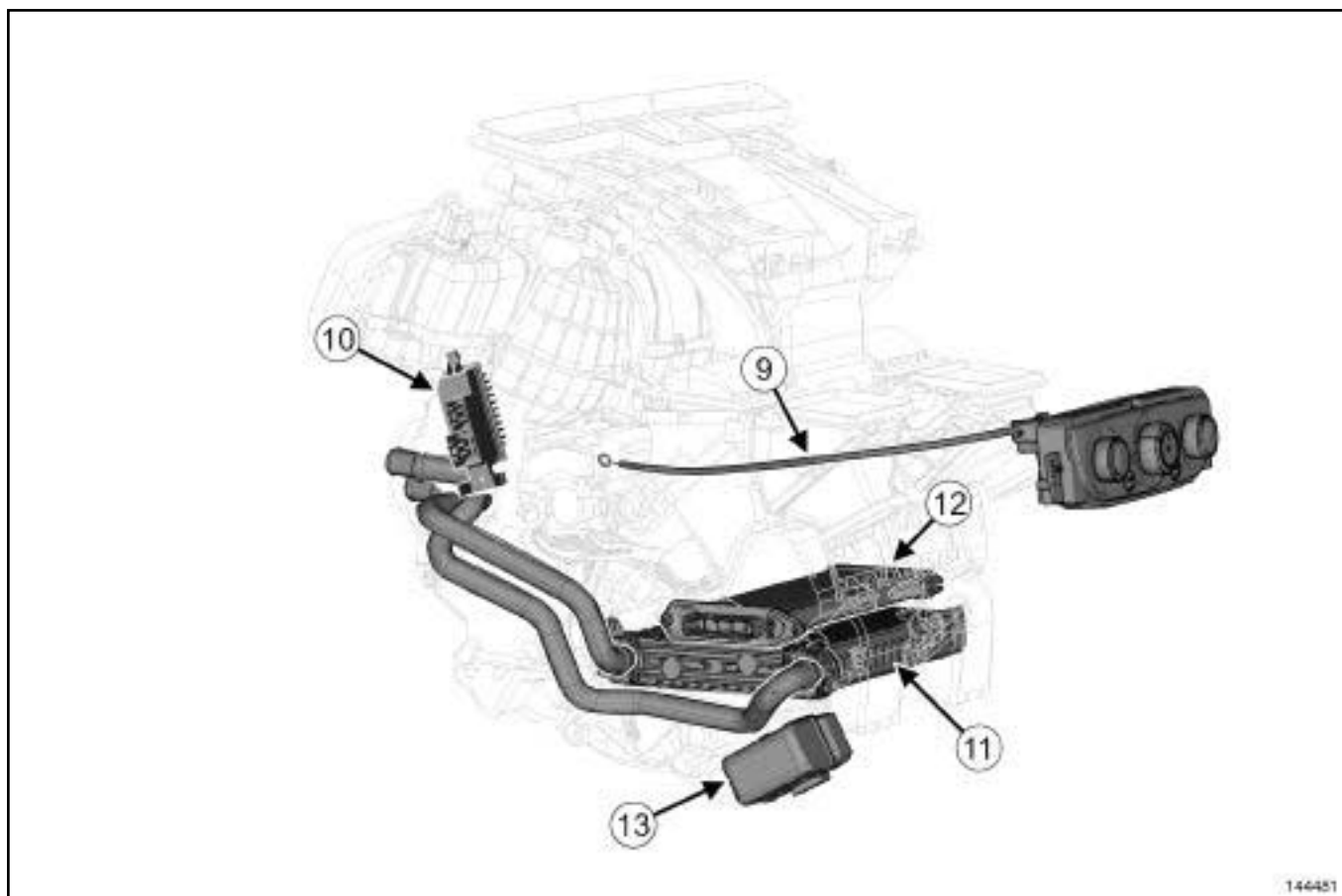


144483

144483

- | | |
|-----|---|
| (1) | Панель управления |
| (2) | Фильтр системы вентиляции салона |
| (3) | Редуктор |
| (4) | Электродвигатель привода заслонки рециркуляции воздуха |
| (5) | Трос привода заслонки рециркуляции в воздушных потоках |
| (6) | Электровентилятор салона |
| (7) | Датчик температуры испарителя |
| (8) | Трос привода заслонки распределения в воздушных потоках |

ДОПОЛНИТЕЛЬНЫЙ УРОВЕНЬ КОМПЛЕКТАЦИИ EXPORT



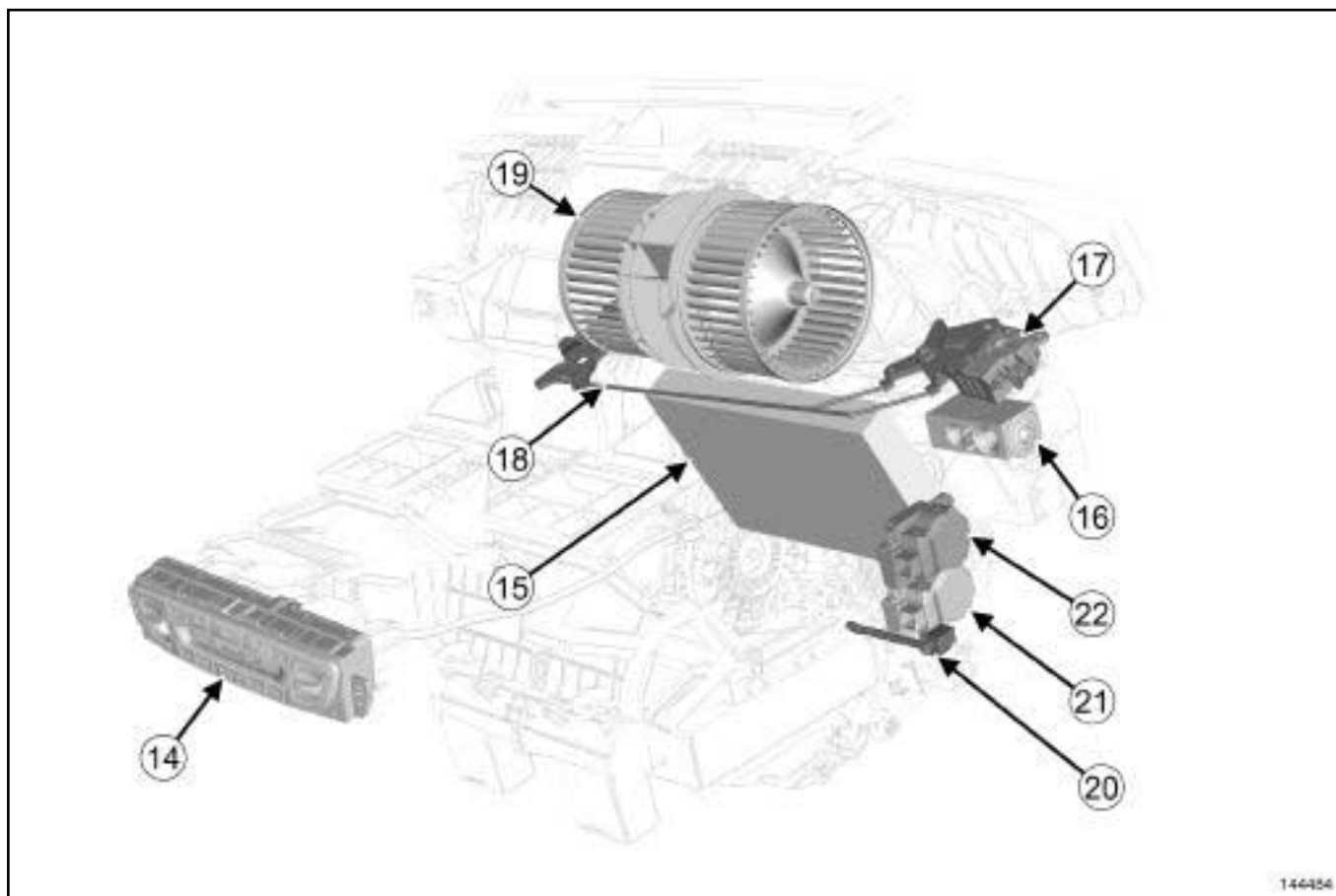
144451

144481

- | | |
|------|--|
| (9) | Трос привода заслонки смещения воздушных потоков |
| (10) | Блок управления электроклапаном |
| (11) | Радиатор отопителя |
| (12) | Нагревательные элементы отопителя салона |
| (13) | Реле нагревательных элементов отопителя салона |

ДОПОЛНИТЕЛЬНЫЙ УРОВЕНЬ КОМПЛЕКТАЦИИ EXPORT

КЛИМАТИЧЕСКАЯ УСТАНОВКА

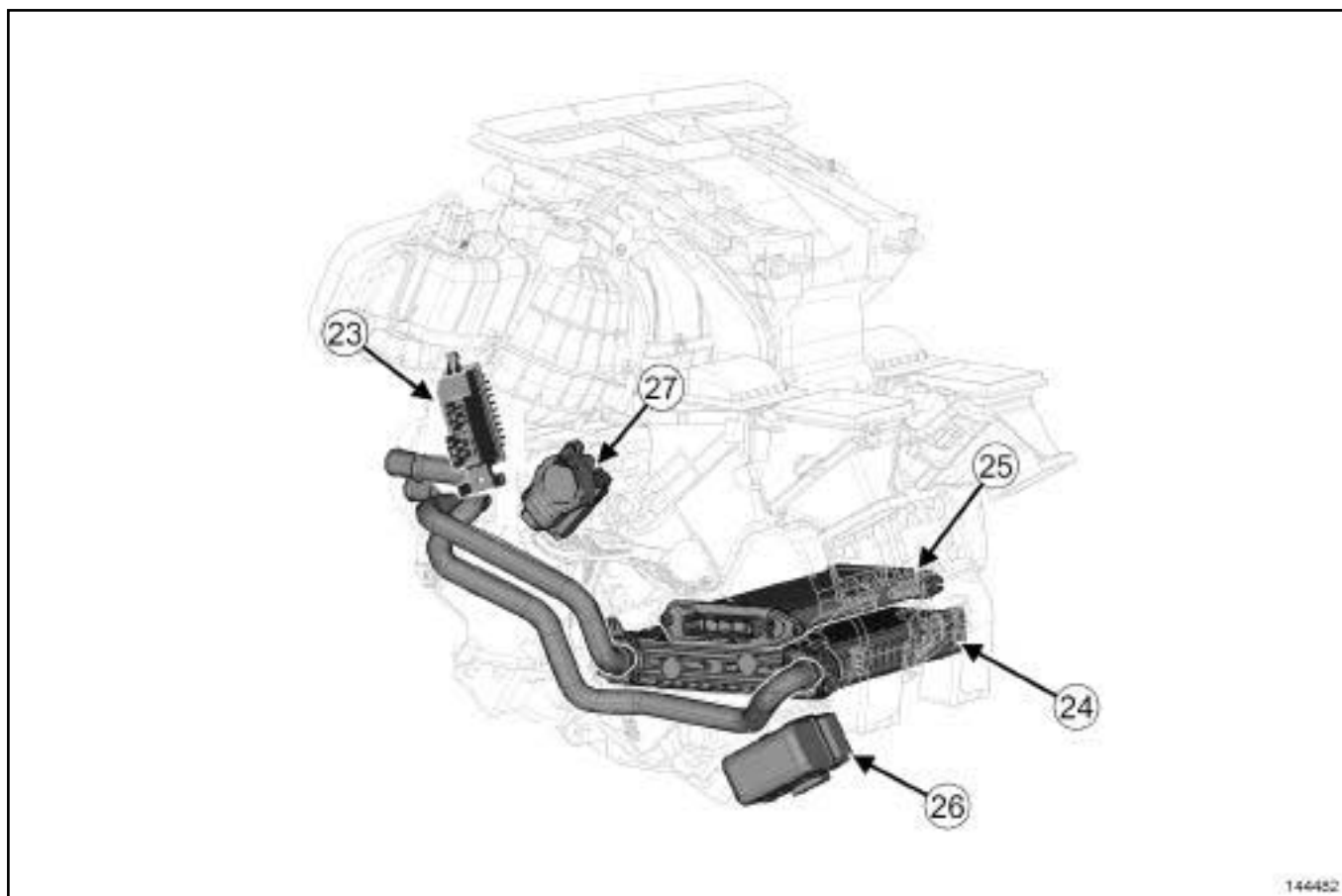


144484

144484

- | | |
|------|---|
| (14) | Щиток приборов |
| (15) | Фильтр системы вентиляции салона |
| (16) | Редуктор |
| (17) | Электродвигатель привода заслонки рециркуляции воздуха |
| (18) | Трос привода заслонки рециркуляции в воздушных потоках |
| (19) | Электровентилятор салона |
| (20) | Датчик температуры испарителя |
| (21) | Правый электродвигатель смешения воздушных потоков |
| (22) | Электродвигатель привода заслонки распределения воздушных потоков |

ДОПОЛНИТЕЛЬНЫЙ УРОВЕНЬ КОМПЛЕКТАЦИИ EXPORT

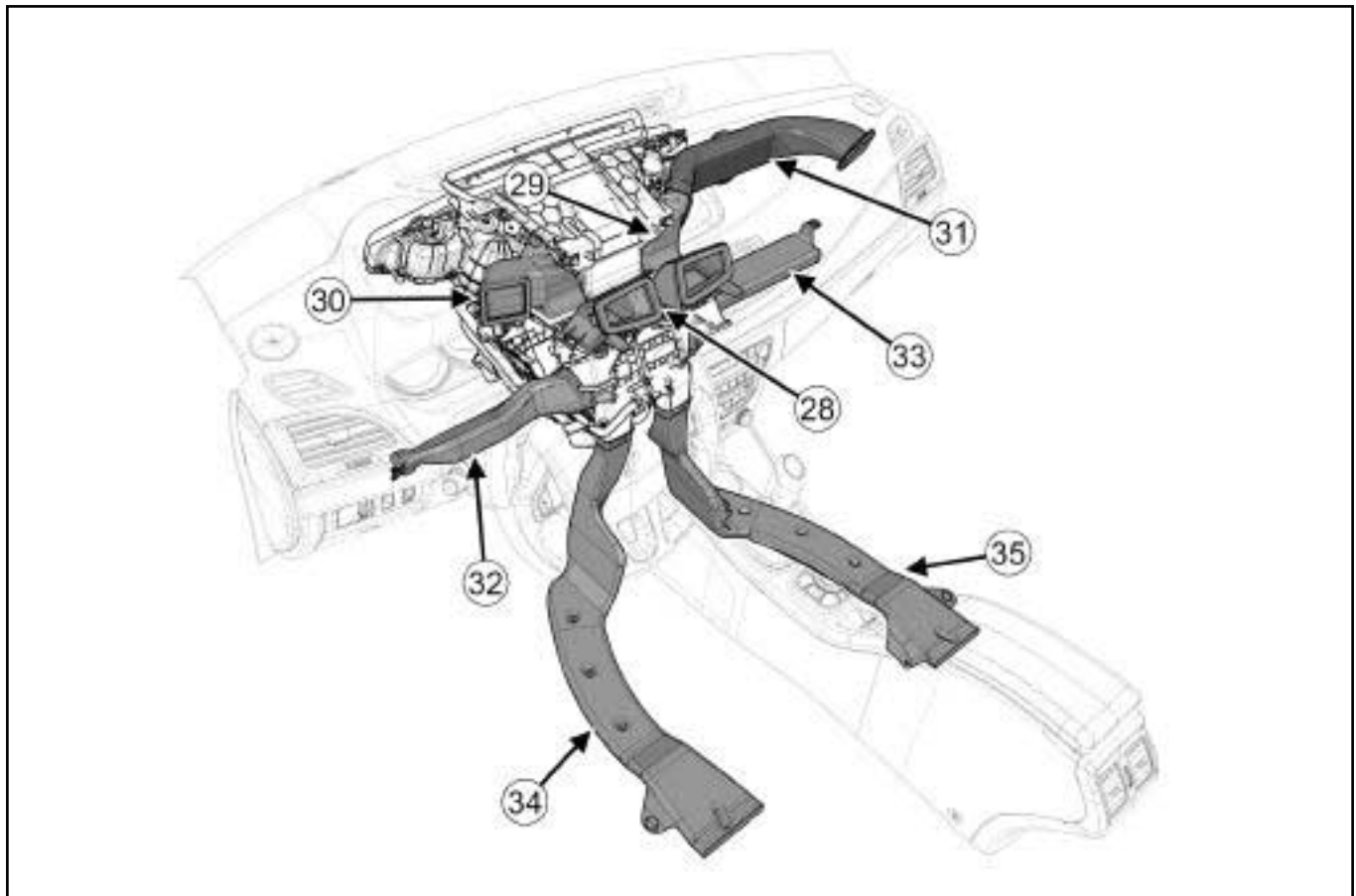


144452

144482

- (23) Б л о к у п р а в л е н и я
э л е к т р о в е н т и л я т о р о м
- (24) Р а д и а т о р о т о п и т е л я
- (25) Н а г р е в а т е л ь н ы е э л е м е н т ы
о т о п л е н и е с а л о н а
- (26) Р е л е н а г р е в а т е л ь н ы х
э л е м е н т о в о т о п л е н и я с а л о н а
- (27) Л е в ы й э л е к т р о д в и г а т е л ь
с м е ш е н и я в о з д у ш н ы х п о т о к о в

ДОПОЛНИТЕЛЬНЫЙ УРОВЕНЬ КОМПЛЕКТАЦИИ EXPORT



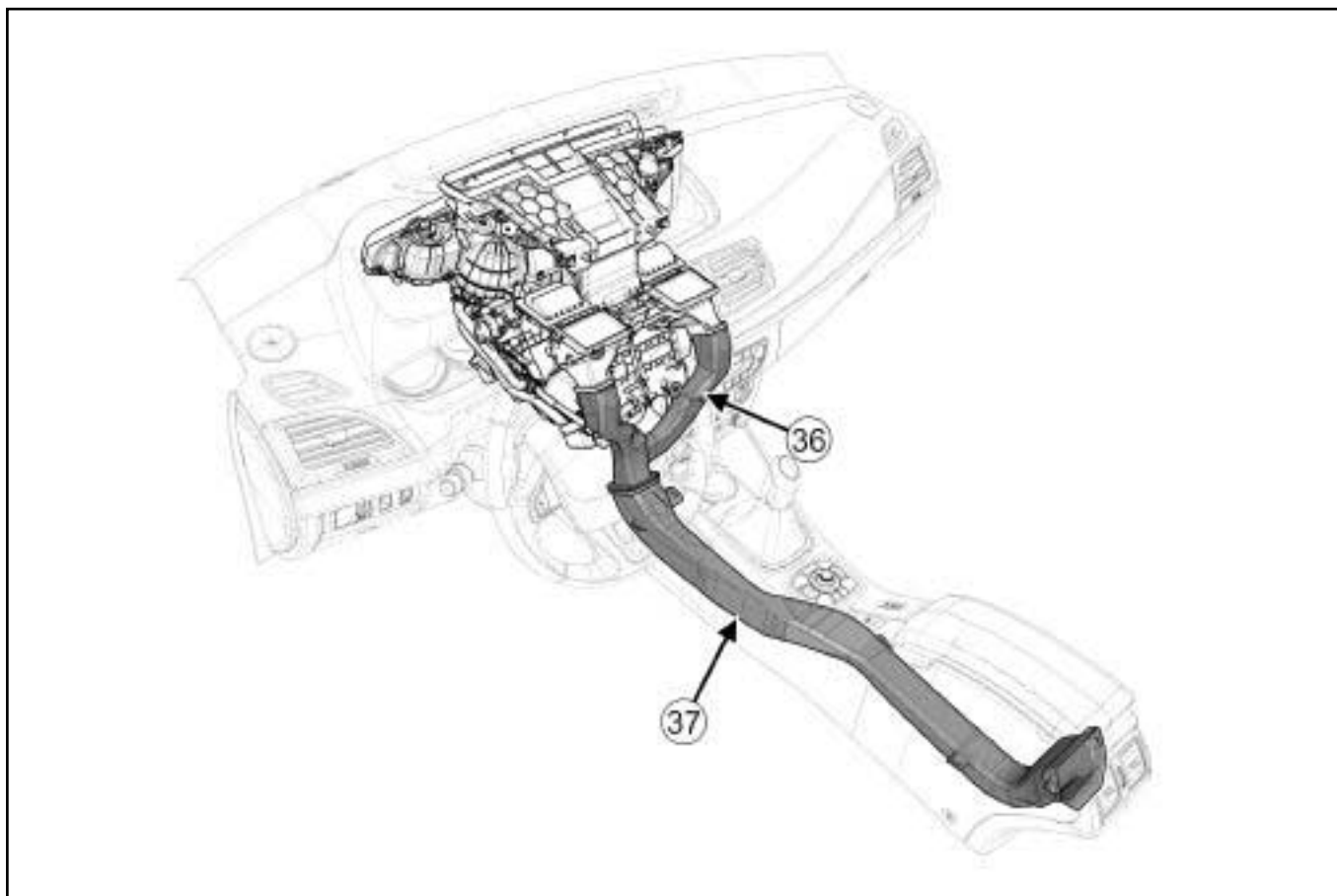
133406

- (28) Сред н и й передний распределительный воздуховод
- (29) Передний б о ковой промежуточный распределительный воздуховод
- (30) левый п е р е д н и й б о ковой распределительный воздуховод
- (31) Правый п е р е д н и й боковой распределительный воздуховод
- (32) Левый п е р е д н и й воздуховод подачи воздуха к ногам
- (33) Правый п е р е д н и й воздуховод подачи воздуха к ногам

- (34) Левый з а д н и й распределительный воздуховод подачи воздуха к ногам
- (35) Правый з а д н и й распределительный воздуховод подачи воздуха к ногам

ДОПОЛНИТЕЛЬНЫЙ УРОВЕНЬ КОМПЛЕКТАЦИИ EXPORT

УРОВЕНЬ КОМПЛЕКТАЦИИ EA3 или УРОВЕНЬ КОМПЛЕКТАЦИИ EA4



133404

- (36) Задний промежуточный распределительный воздуховод
- (37) Задний распределительный воздуховод

ДОПОЛНИТЕЛЬНЫЙ УРОВЕНЬ КОМПЛЕКТАЦИИ EXPORT

Примечание:

Фильтр вентиляции салона может быть засорен посторонними предметами (листьями, насекомыми и т. п.). При снятии фильтра вентиляции салона соблюдайте меры осторожности, чтобы посторонние предметы не попали в испаритель кондиционера.

СНЯТИЕ

I - ПОДГОТОВКА К СНЯТИЮ

□

Примечание:

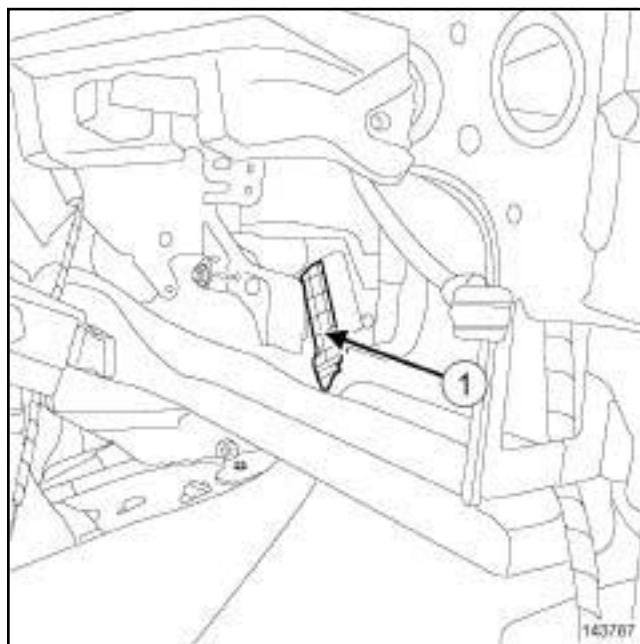
Для снятия немного сложите фильтр в его корпусе.

□ Снимите:

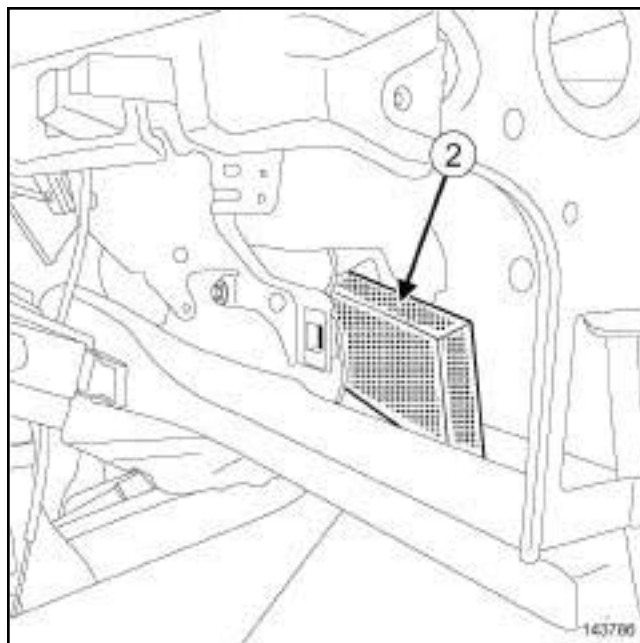
- вещевого ящик (см. **Вещевой ящик: Снятие и установка**) (Глава 57А, Принадлежности салона).
- правый передний воздуховод подачи воздушных потоков к ногам (с м. **61А, Отопитель, Трубопровод подачи воздуха к ногам: Снятие - Установка, с. 61А-41**).

II - СНЯТИЕ

СИСТЕМА КОНДИЦИОНИРОВАНИЯ ВОЗДУХА



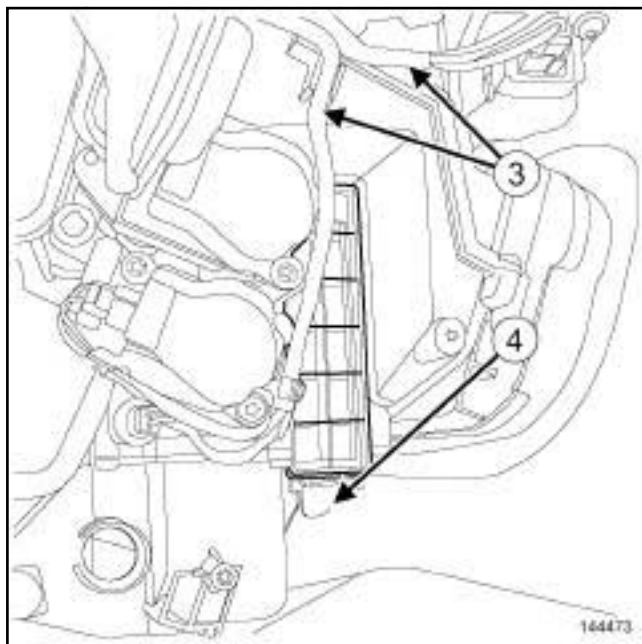
□ Снимите люк доступа к фильтру вентиляции салона (1).



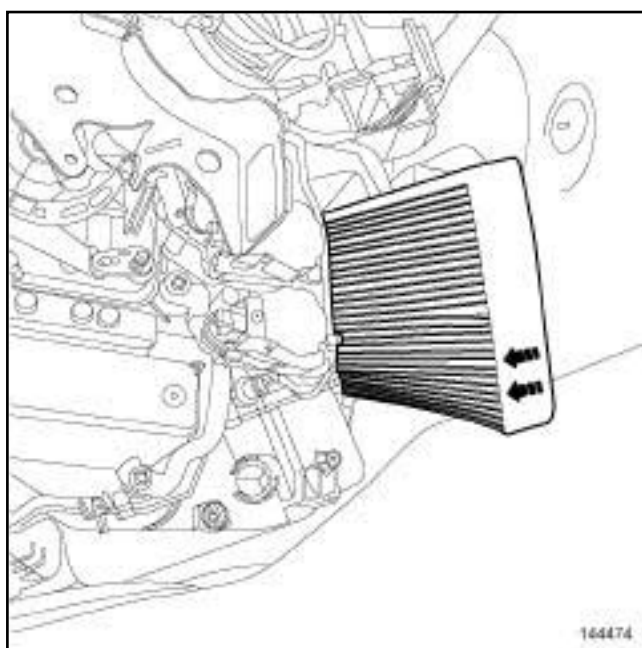
□ Снимите фильтр вентиляции салона (2).

ДОПОЛНИТЕЛЬНЫЙ УРОВЕНЬ КОМПЛЕКТАЦИИ EXPORT

КЛИМАТИЧЕСКАЯ УСТАНОВКА



- Отсоедините электропроводку (3) от люка фильтра вентиляции салона.
- Отсоедините люк доступа (4) к фильтру вентиляции салона.

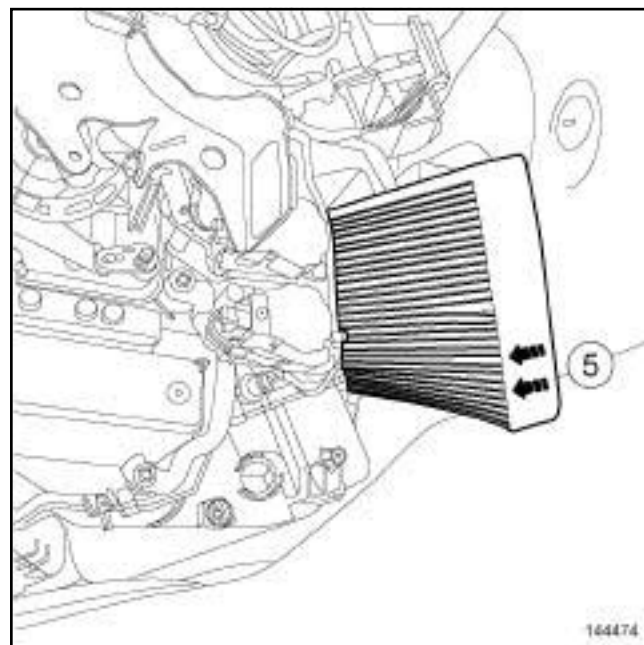


- Снимите фильтр вентиляции салона.

УСТАНОВКА

ПОДГОТОВКА К УСТАНОВКЕ

- Проверить наличие посторонних предметов в гнезде фильтра и при необходимости тщательно удалите их.



- Установите фильтр вентиляции салона, соблюдая направление стрелок (5).

Примечание:

- Для облегчения установки слегка сложите фильтр в его корпусе.
- Следите за тем, чтобы не повредить сам фильтрующий элемент.

- Установка производится в порядке, обратном снятию.

Необходимые приспособления и специнструменты

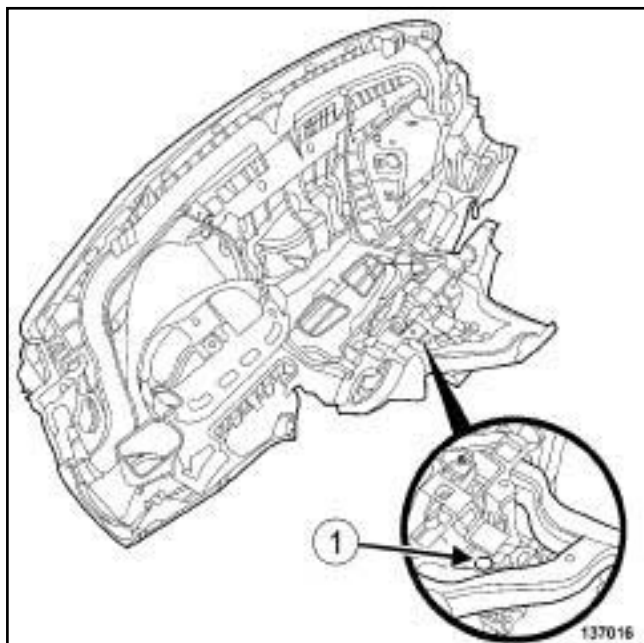
Car. 1363	Комплек т р ы ч а г о в для снятия обивки.
-----------	--

СНЯТИЕ

I - СНЯТИЕ

- Отключите аккумуляторную батарею (см. **Аккумуляторная батарея: Снятие и установка**) (глава 80А, Аккумуляторная батарея).
- Снимите приборную панель (см. **Приборная панель: Снятие и установка**) (Глава 57А, Принадлежности салона).

II - СНЯТИЕ



137016

- Снимите:
 - хомут (1) с промежуточного распределительного воздуховода з а д н е й стойки при помощи приспособления (**Car. 1363**),
 - п р о м е ж у т о ч н ы й распределительный воздухопровод задней стойки.

УСТАНОВКА

I - УСТАНОВКА

- Установите:
 - п р о м е ж у т о ч н ы й распределительный воздухопровод задней стойки,
 - хомут промежуточного распределительного воздухопровода задней стойки.

II - ЗАВЕРШЕНИЕ

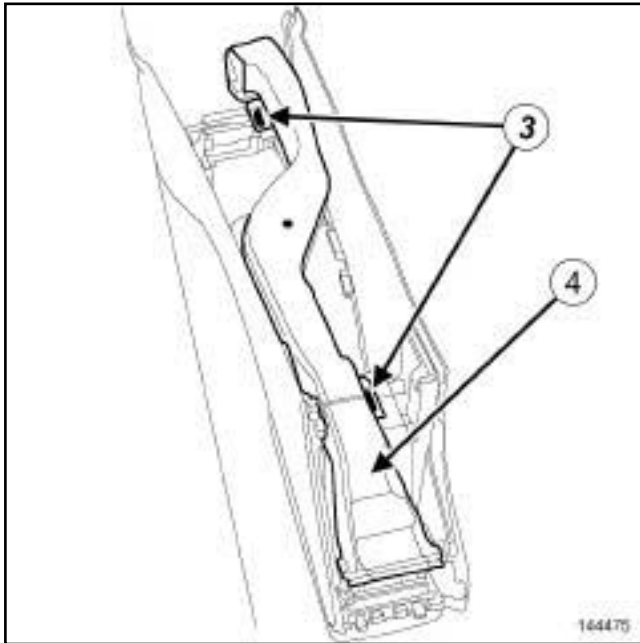
- Установите приборную панель (см. **Приборная панель: Снятие и установка**) (Глава 57А, Принадлежности салона).
- Подключите аккумуляторную батарею (см. **Аккумуляторная батарея: Снятие и установка**) (глава 80А, Аккумуляторная батарея).

СНЯТИЕ

I - СНЯТИЕ

- ❑ Снимите центральную консоль (с м. **Центральная консоль: Снятие и установка**) (Глава 57А, Принадлежности салона).

II - СНЯТИЕ



144475

- ❑ Отсоедините задний распределительный воздуховод от центральной консоли в точке (3) .
- ❑ Снимите задний распределительный воздуховод с центральной консоли.
- ❑ Отсоедините заднюю часть заднего распределительного воздуховода от воздуховода (4) .

УСТАНОВКА

I - УСТАНОВКА

- ❑ Установите:
 - заднюю часть заднего распределительного воздуховода на воздуховоде,
 - задний распределительный воздуховод на центральную консоль.
- ❑ Закрепите задний распределительный воздуховод на центральной консоли.

II - ЗАВЕРШЕНИЕ

- ❑ Установите центральную консоль (см. **Центральная консоль: Снятие и установка**) (Глава 57А, Принадлежности салона).

СИСТЕМА КОНДИЦИОНИРОВАНИЯ ВОЗДУХА, и ДОПОЛНИТЕЛЬНЫЙ УРОВЕНЬ КОМПЛЕКТАЦИИ EXPORT

□

Примечание:

Трос привода заслонки распределения воздушных потоков составляет единое целое с панелью управления.

- При замене троса привода заслонки распределения воздушных потоков обязательно замените панель управления и сохраните трос привода заслонки смешения воздушных потоков (см. **61A**, **Отопитель**, **Панель управления: Снятие и установка**, с. **61A-31**).
- При снятии троса привода заслонки распределения воздушных потоков снимите панель управления, трос привода заслонки смешения воздушных потоков и трос привода заслонки распределения воздушных потоков в сборе (см. **61A**, **Отопитель**, **Панель управления: Снятие и установка**, с. **61A-31**).

СИСТЕМА КОНДИЦИОНИРОВАНИЯ ВОЗДУХА, и ДОПОЛНИТЕЛЬНЫЙ УРОВЕНЬ КОМПЛЕКТАЦИИ EXPORT

□

Примечание:

Трос привода заслонки смешения воздушных потоков составляет единое целое с панелью управления.

- При замене троса привода заслонки смешения воздушных потоков обязательно замените панель управления и сохраните трос привода заслонки распределения воздушных потоков (см. **61A, Отопитель, Панель управления: Снятие и установка, с. 61A-31**).
- При снятии троса привода заслонки смешения воздушных потоков снимите панель управления, трос привода заслонки смешения воздушных потоков и трос привода заслонки распределения воздушных потоков в сборе (см. **61A, Отопитель, Панель управления: Снятие и установка, с. 61A-31**).

ДОПОЛНИТЕЛЬНЫЙ УРОВЕНЬ КОМПЛЕКТАЦИИ EXPORT

Необходимое оборудование

заправочная станция для хладагента

пневматический пистолет-распылитель

□

ВАЖНОЕ ЗАМЕЧАНИЕ!

Во избежание повреждения систем строго соблюдайте указания по мерам безопасности и соблюдению чистоты и по проведению работ (см. Система кондиционирования воздуха: Меры предосторожности при ремонте)

Примечание:

Приготовьте заглушки для элементов системы топливоподачи со складскими номерами **77 01 208 229** или **01 476 857**, чтобы закрыть открытые отверстия. Не используйте заглушки, которые уже использовались в системе подачи топлива

СНЯТИЕ

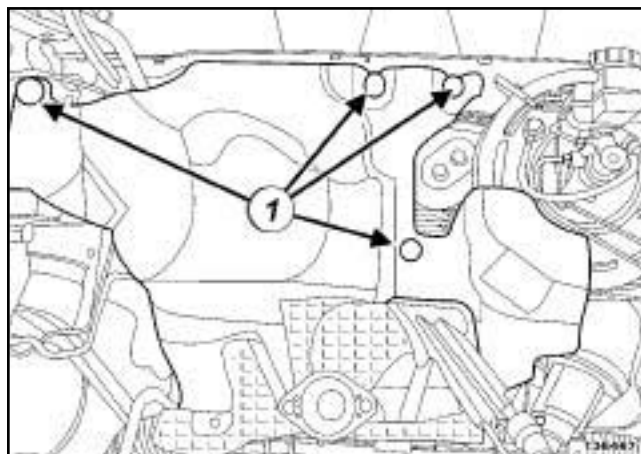
I - СНЯТИЕ

□

ВНИМАНИЕ

Во избежание ошибок при использовании прибора перед началом работ ознакомьтесь с инструкцией по его эксплуатации.

- Слейте хладагент из холодильного контура с помощью заправочная станция для хладагента (см. Холодильный контур: Слив и заправка).
- Отключите аккумуляторную батарею (см. Аккумуляторная батарея: Снятие и установка) (глава 80А, Аккумуляторная батарея).



136467

- Снимите держатели теплового экрана щитка передка (1)

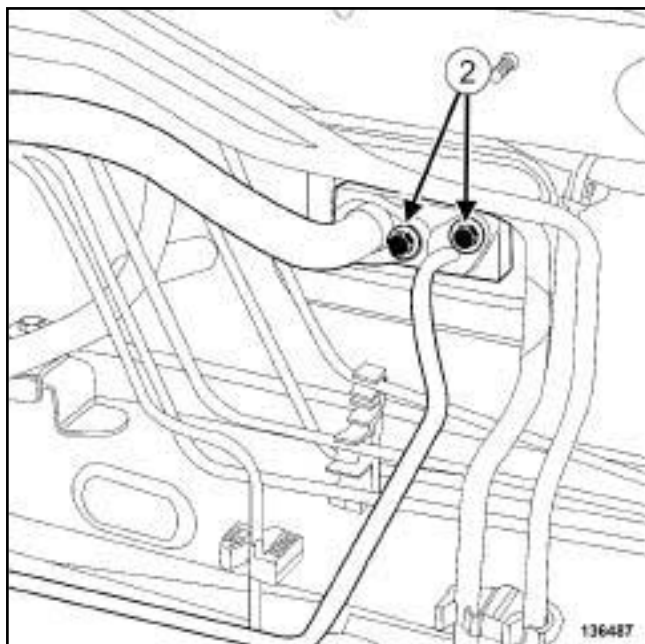
ВНИМАНИЕ

Во избежание перегрева окружающих элементов не повредите тепловой экран (разрыв, прокол, сгиб и т.п.).

Поврежденный тепловой экран подлежит обязательной замене.

- Отведите в сторону тепловой экран щитка передка.

ДОПОЛНИТЕЛЬНЫЙ УРОВЕНЬ КОМПЛЕКТАЦИИ EXPORT



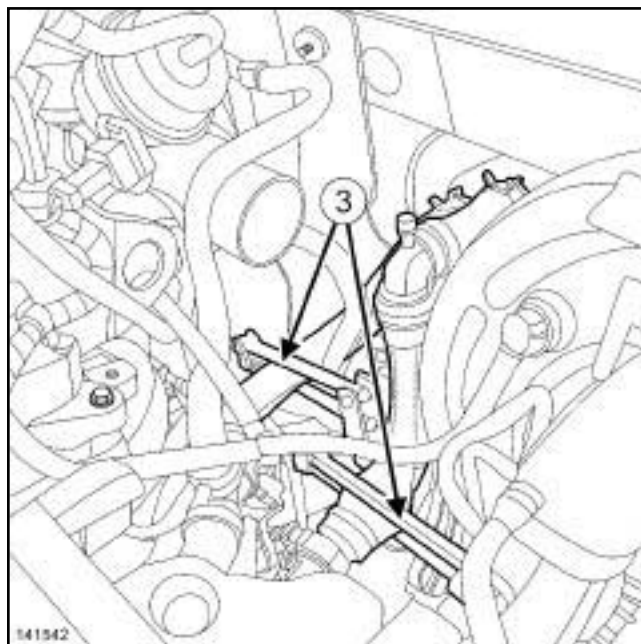
136487

- Отверните болты (2) крепления фланцев трубопроводов редуктора.

ВНИМАНИЕ

Во избежание утечки хладагента не повредите (не деформируйте, не перегибайте и т. п.) трубопровод.

- Отсоедините соединительные трубопроводы от редуктора.
- Отведите топливопроводы в сторону от редуктора.
- Заглушите отверстия пробками.

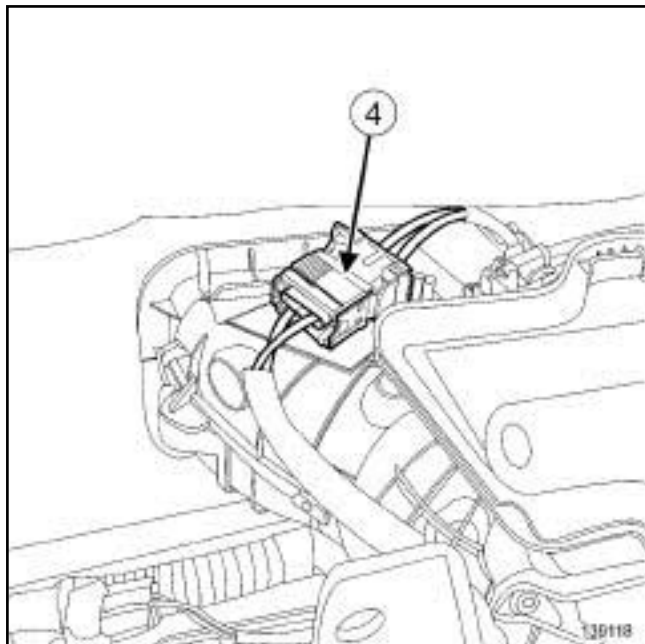


141542

- Установите приспособление (3) на шланги радиатора отопителя.
- Отсоедините шланги радиатора отопителя.
- Снимите:
 - приборную панель (см. **Приборная панель: Снятие и установка**) (Глава 57А, Принадлежности салона),
 - передний боковой распределительный воздухопровод (см. **61А, Отопитель, Передний боковой распределительный воздухопровод: Снятие - Установка, с. 61А-35**),
 - поперечину приборной панели (см. **Поперечина приборной панели: Снятие и установка**) (Глава 42А, Верхняя передняя часть кузова).

ДОПОЛНИТЕЛЬНЫЙ УРОВЕНЬ КОМПЛЕКТАЦИИ EXPORT

II - СНЯТИЕ



139118

- Разъедините разъем питания (4) воздухораспределительного блока.
- Отсоедините электропроводку от воздухораспределительного блока.
- Отделите электропроводку от воздухораспределительного блока.
- Снимите воздухораспределительный блок.

Примечание:

Определите местонахождение компонентов (см. 61A, Отопитель, Отопитель: Перечень и расположение элементов, с. 61A-1).

СИСТЕМА КОНДИЦИОНИРОВАНИЯ ВОЗДУХА

- Снимите с воздухораспределительного блока следующие элементы:
 - трос привода заслонки распределения воздушных потоков,
 - фильтр системы вентиляции салона,
 - редуктор,
 - электродвигатель привода заслонки рециркуляции воздуха.
 - трос привода заслонки рециркуляции воздуха,
 - электроventильатор системы охлаждения двигателя,
 - блок управления электроventильатором,

- датчик температуры испарителя,
- радиатор отопителя,
- реле нагревательных элементов отопления салона,
- нагревательный элемент отопления салона,
- трос привода заслонки смешения воздушных потоков.

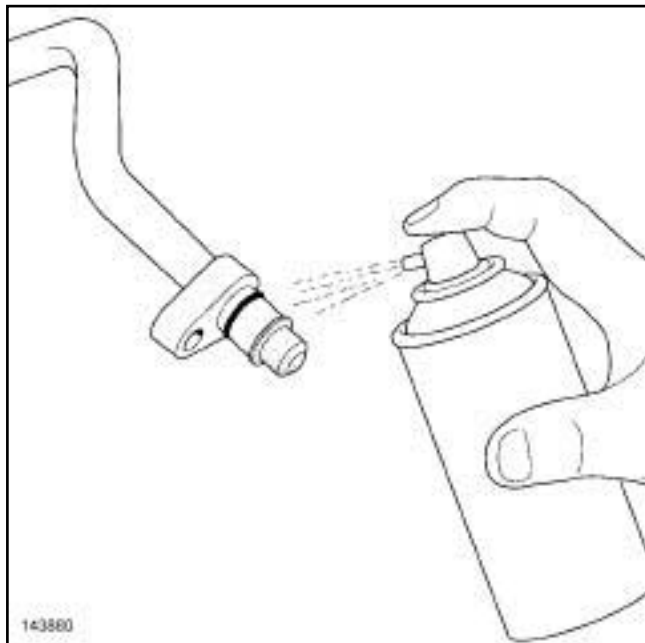
КЛИМАТИЧЕСКАЯ УСТАНОВКА

- Снимите с воздухораспределительного блока следующие элементы:
 - электродвигатель привода заслонки смешения воздушных потоков в левой части салона,
 - электродвигатель привода заслонки смешения воздушных потоков в правой части салона,
 - электродвигатель привода заслонки распределения воздушных потоков,
 - фильтр системы вентиляции салона,
 - редуктор,
 - электродвигатель привода заслонки рециркуляции воздуха.
 - трос привода заслонки рециркуляции воздуха,
 - электроventильатор системы охлаждения двигателя,
 - датчик температуры испарителя,
 - радиатор отопителя,
 - реле нагревательных элементов отопления салона,
 - нагревательные элементы отопления салона.

ДОПОЛНИТЕЛЬНЫЙ УРОВЕНЬ КОМПЛЕКТАЦИИ EXPORT

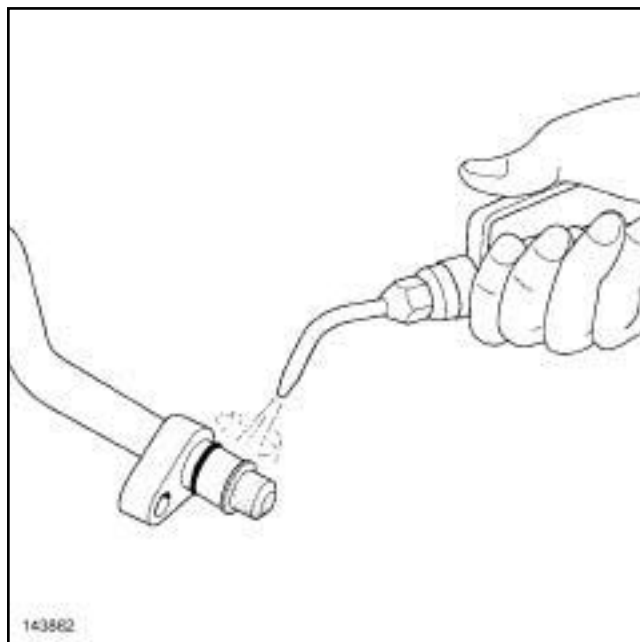
УСТАНОВКА

I - ПОДГОТОВКА К УСТАНОВКЕ



143880

- Очистите поверхность и прокладку трубопровода с помощью **ОЧИСТИТЕЛЯ ДЛЯ ДВИГАТЕЛЯ** (см. **Автомобиль: Детали и материалы для ремонта**) (Глава 04В, Применяемые горюче-смазочные материалы, эксплуатационные жидкости и составы).



143882

- С помощью **пневматический пистолет-распылитель** обдуйте поверхность и прокладку соединительного трубопровода.
- Смажьте поверхность соединительного трубопровода и прокладку маслом, применяемым для системы кондиционирования воздуха (см. **62А, Система кондиционирования воздуха, Система кондиционирования воздуха: Детали и материалы для ремонта, с. 62А-3**).

ВНИМАНИЕ

Заглушки вынимайте непосредственно перед установкой детали на место.

Вынимайте детали из упаковки только непосредственно перед их установкой.

- Удалите заглушки.

ДОПОЛНИТЕЛЬНЫЙ УРОВЕНЬ КОМПЛЕКТАЦИИ EXPORT

II - УСТАНОВКА

- Установка производится в порядке, обратном снятию.
- Подключите аккумуляторную батарею (см. **Аккумуляторная батарея: Снятие и установка**) (глава 80А, Аккумуляторная батарея).
- Залейте охлаждающую жидкость и удалите воздух из системы охлаждения (см. **Система охлаждения: Слив и заправка**) (Глава 19А, Система охлаждения двигателя).

Примечание:

Количество хладагента в системе в зависимости от установленного двигателя указано в сводной таблице (см. **62А, Система кондиционирования воздуха, Система кондиционирования воздуха: Детали и материалы для ремонта, с. 62А-3**).

- Выполните:
 - заправку холодильного контура хладагентом с помощью **заправочная станция для хладагента** (см. **Холодильный контур: Слив и заправка**).
 - контроль утечек (см. **Холодильный контур: Проверка**).
- Проверьте работу системы кондиционирования воздуха (см. **Система кондиционирования воздуха: Проверка**).

Радиатор отопителя: Снятие и установка

ДОПОЛНИТЕЛЬНЫЙ УРОВЕНЬ КОМПЛЕКТАЦИИ EXPORT

Необходимое оборудование

пневматический пистолет-распылитель

Моменты затяжки

верхние гайки на усилителе поперечины приборной панели **21 Нм**

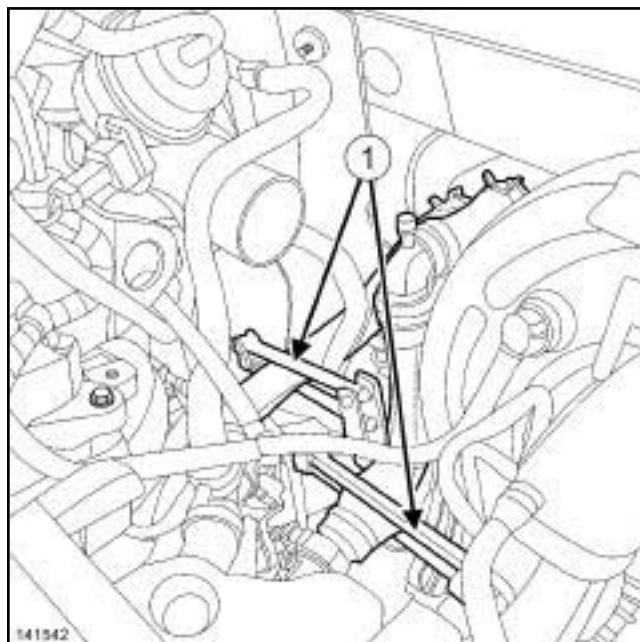
нижние болты на усилителе поперечины приборной панели **21 Нм**

хомуты крепления отводящего воздухопровода корпуса воздушного фильтра **6 Нм**

СНЯТИЕ

I - СНЯТИЕ

- Выключите зажигание.

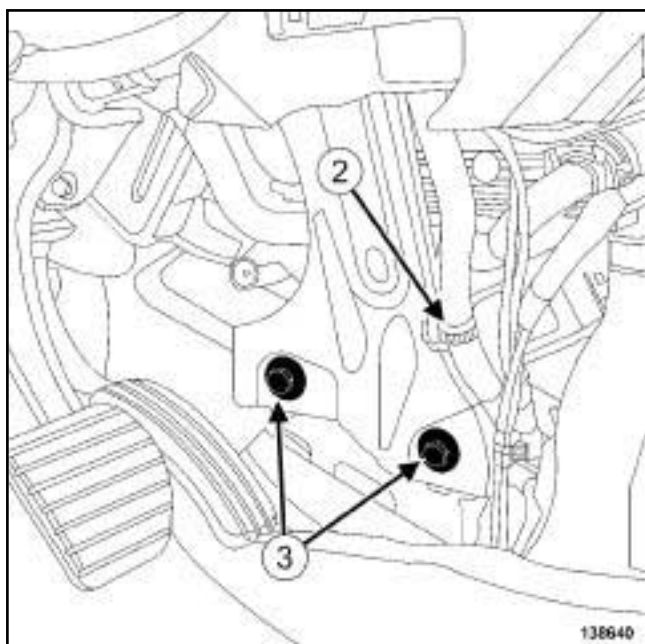


141542

- Установите приспособления на шланги радиатора отопителя (1).
- Отсоедините левую облицовку центральной консоли.
- Снимите:
 - нижнюю облицовку приборной панели (см. **Нижняя облицовка приборной панели: Снятие и установка**) (Глава 57А, Принадлежности салона),
 - левый передний воздухопровод подачи воздушных потоков к ногам (с м. **61А, Отопитель, Трубопровод подачи воздуха к ногам: Снятие - Установка, с. 61А-41**).
- Разъедините разъем заднего звукового сигнализатора системы контроля парковки.

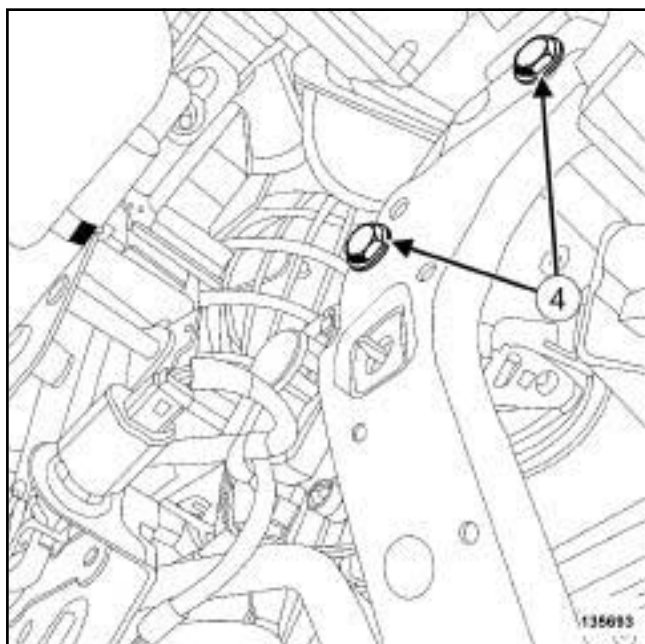
Радиатор отопителя: Снятие и установка

ДОПОЛНИТЕЛЬНЫЙ УРОВЕНЬ КОМПЛЕКТАЦИИ EXPORT



138640

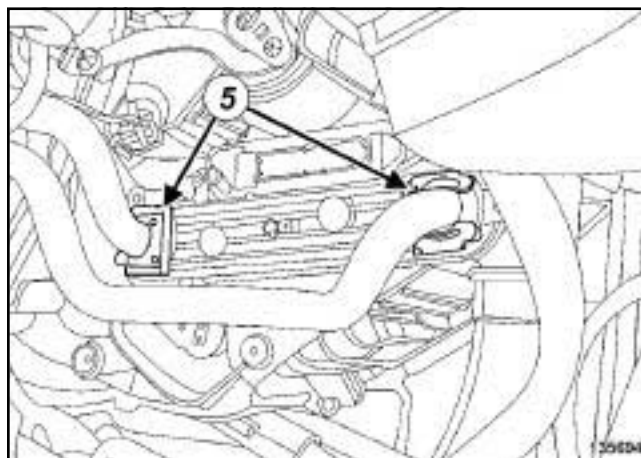
- Отсоедините проводку усилителя поперечины приборной панели в точке (2) .
- Отверните болты (3) нижнего крепления усилителя поперечины приборной панели.



135693

- Снимите:
 - верхние болты крепления (4) усилителя поперечины приборной панели,
 - усилитель балки приборной панели.

II - СНЯТИЕ



135694

- Снимите держатели (5) жестких трубопроводов радиатора отопителя.

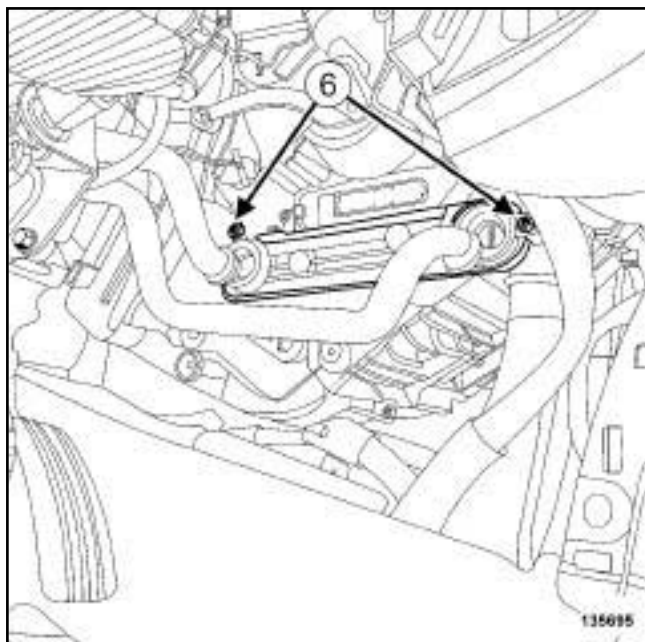
ВНИМАНИЕ

Примите меры, чтобы вытекающая тормозная жидкость не попала на окружающие детали.

- Укройте защитным покрывалом напольный коврик.
- Установите емкость для сбора жидкости под жесткие трубопроводы.
- Отодвиньте в сторону жесткие трубопроводы радиатора отопителя.
- Снимите держатели жестких трубопроводов радиатора отопителя.

Радиатор отопителя: Снятие и установка

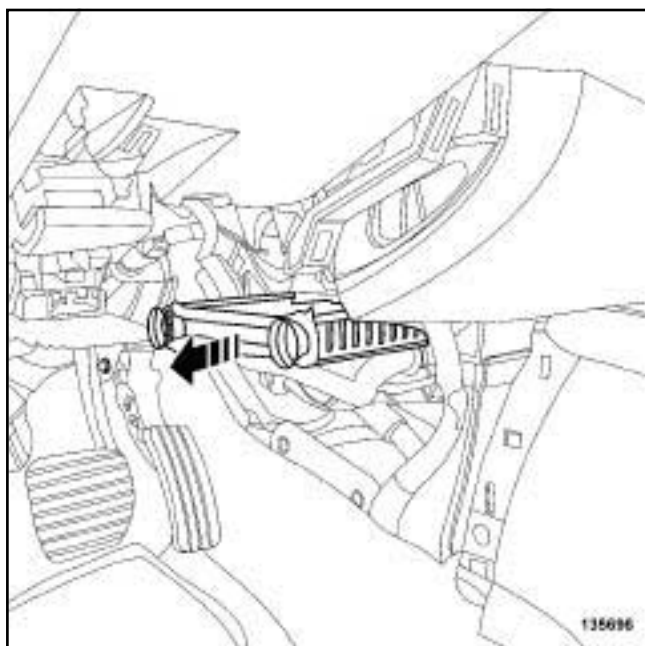
ДОПОЛНИТЕЛЬНЫЙ УРОВЕНЬ КОМПЛЕКТАЦИИ EXPORT



135695

Снимите:

- болты крепления облицовки радиатора отопителя (6) ,
- облицовку радиатора отопителя.



135696

- Извлеките радиатор отопителя из его корпуса.
- Снимите радиатор отопителя.

УСТАНОВКА

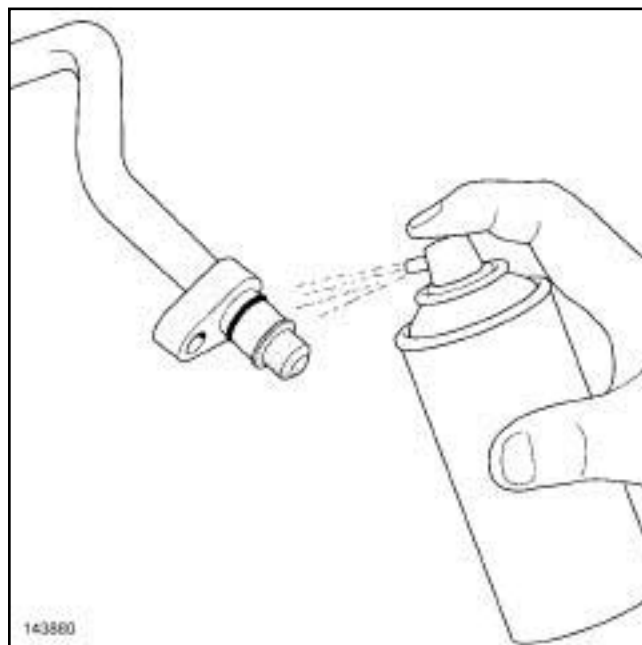
I - ПОДГОТОВКА К УСТАНОВКЕ



ВНИМАНИЕ

Заглушки вынимайте непосредственно перед установкой детали на место.

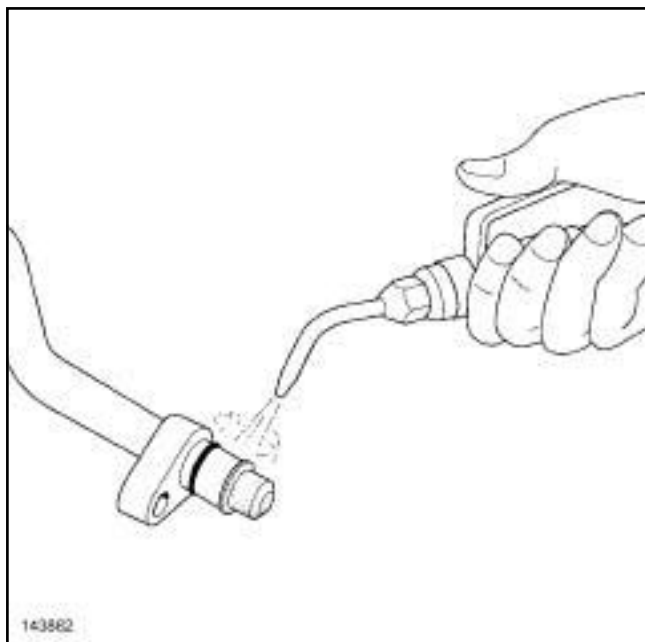
Вынимайте детали из упаковки только непосредственно перед их установкой.



143880

- Очистите поверхность и прокладку трубопровода с помощью **ОЧИСТИТЕЛЯ ДЛЯ ДВИГАТЕЛЯ** (см. **Автомобиль: Детали и материалы для ремонта**) (Глава 04В, Применяемые горюче-смазочные материалы, эксплуатационные жидкости и составы).

ДОПОЛНИТЕЛЬНЫЙ УРОВЕНЬ КОМПЛЕКТАЦИИ EXPORT



143882

- С помощью **пневматический пистолет-распылитель** обдуйте поверхность и прокладку соединительного трубопровода.
- Смажьте поверхность соединительного трубопровода и прокладку маслом, применяемым для системы кондиционирования воздуха (см. **62A, Система кондиционирования воздуха, Система кондиционирования воздуха: Детали и материалы для ремонта, с. 62A-3**).
- Удалите заглушки.

II - УСТАНОВКА

- Установка производится в порядке, обратном снятию.
- Затяните требуемым моментом:
 - **верхние гайки на усилителе поперечины приборной панели (21 Нм),**
 - **нижние болты на усилителе поперечины приборной панели (21 Нм),**
 - Затяните требуемым моментом **хомуты крепления отводящего воздухопровода корпуса воздушного фильтра (6 Нм),**

III - ЗАВЕРШЕНИЕ

- Залейте охлаждающую жидкость и удалите воздух из системы охлаждения (см. **Система охлаждения: Слив и заправка**) (Глава 19А, Система охлаждения двигателя).

Электровентилятор: Снятие и установка

ДОПОЛНИТЕЛЬНЫЙ УРОВЕНЬ КОМПЛЕКТАЦИИ EXPORT

СНЯТИЕ

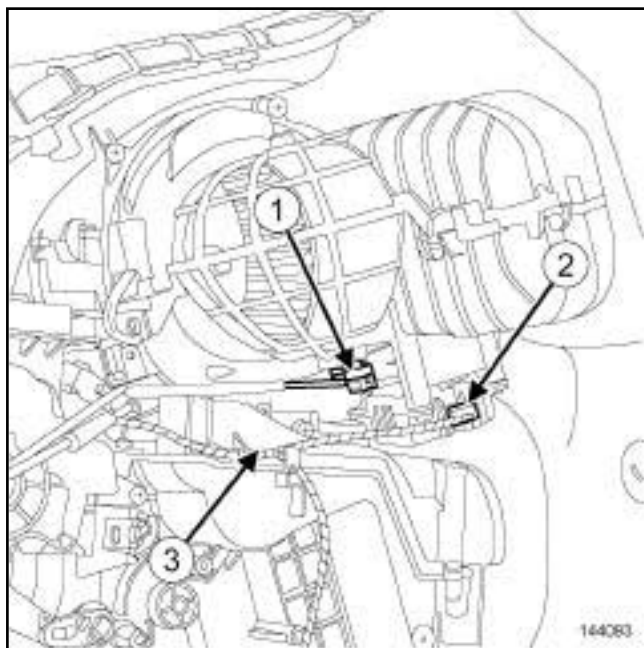
I - СНЯТИЕ

- Сдвиньте сиденье в крайнее заднее положение.
- Выключите зажигание.
- Снимите:

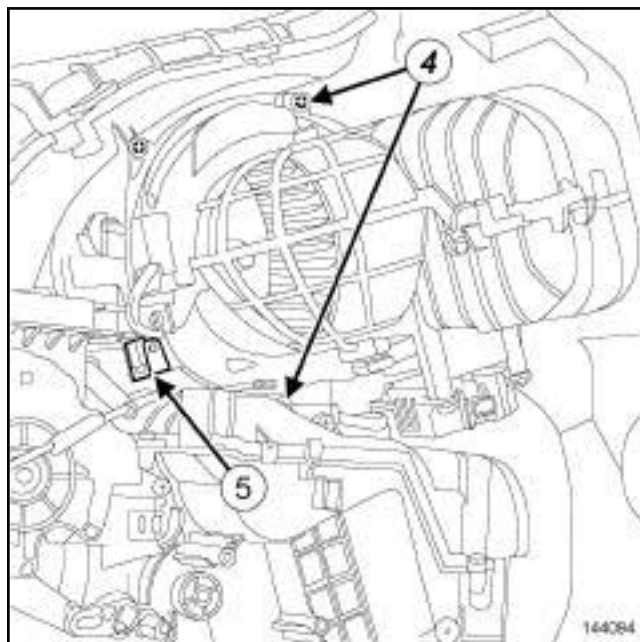
- вещевого ящика (см. **Вещевой ящик: Снятие и установка**) (Глава 57А, Принадлежности салона).

- передний трубопровод подачи воздуха к ногам (с м. **61А, Отопитель, Передний боковой распределительный воздухопровод: Снятие - Установка, с. 61А-35**),

- правый передний боковой распределительный воздухопровод (с м. **61А, Отопитель, Передний боковой распределительный воздухопровод: Снятие - Установка, с. 61А-35**).



- Разъедините разъем (2) электродвигателя привода заслонки рециркуляции воздуха.
- Отсоедините т р о с привода заслонки рециркуляции воздуха (1).
- Отметьте трассу прокладки проводки электродвигателя привода з а с л о н к и рециркуляции воздуха (3).
- Отсоедините проводку о т электродвигателя привода заслонки рециркуляции воздуха.

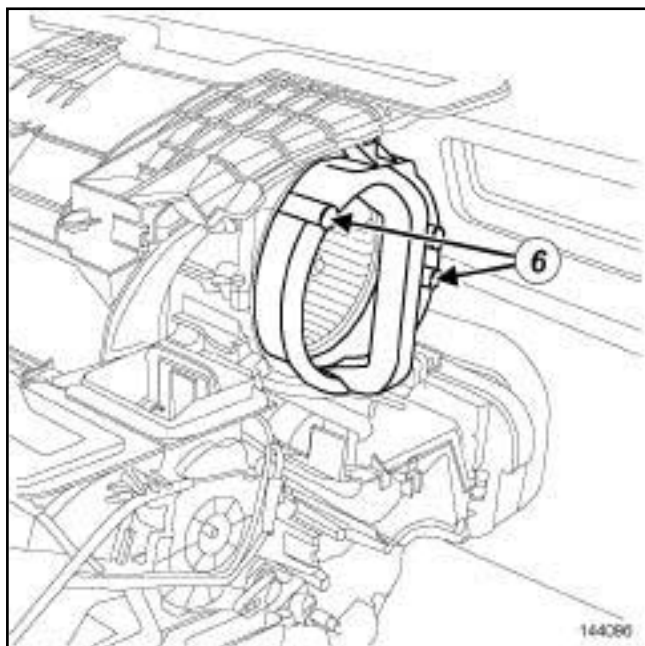


- Отверните болты (4) трубопровода рециркуляции воздуха.
- Отсоедините трубопровод рециркуляции воздуха в точке (5).
- Снимите трубопровод рециркуляции воздуха.

Электровентилятор: Снятие и установка

ДОПОЛНИТЕЛЬНЫЙ УРОВЕНЬ КОМПЛЕКТАЦИИ EXPORT

II - СНЯТИЕ



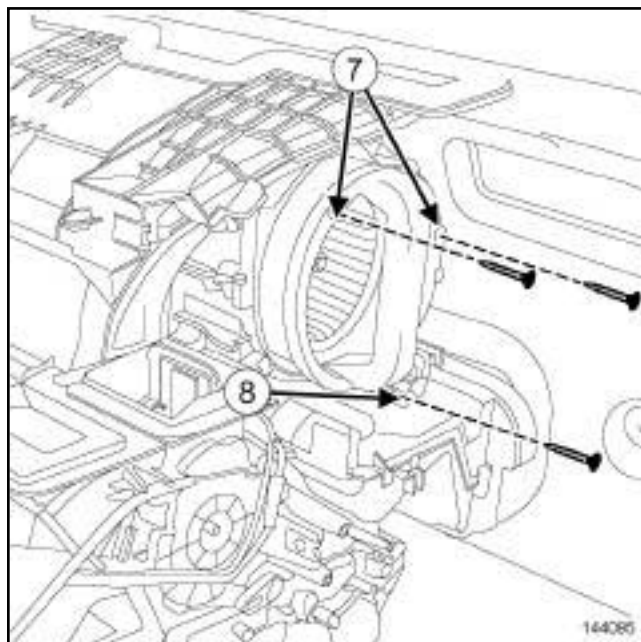
144096



Примечание:

Приспособление для снятия электровентилятора поставляется в набор запасных частей для нового электровентилятора.

- Установите приспособление для снятия электровентилятора в вертикальном положении на турбину так, чтобы отверстия (6) приспособления совпадали с верхними болтами турбины.

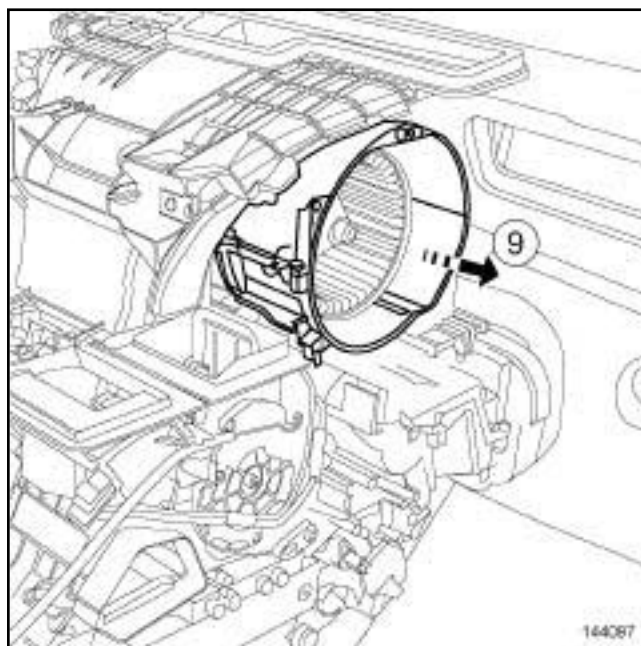


144095

- Снимите:

- два болта крепления (7) турбины электровентилятора,
- болт (8) крепления блока роликов электровентилятора.

- Снимите приспособление для снятия электровентилятора.

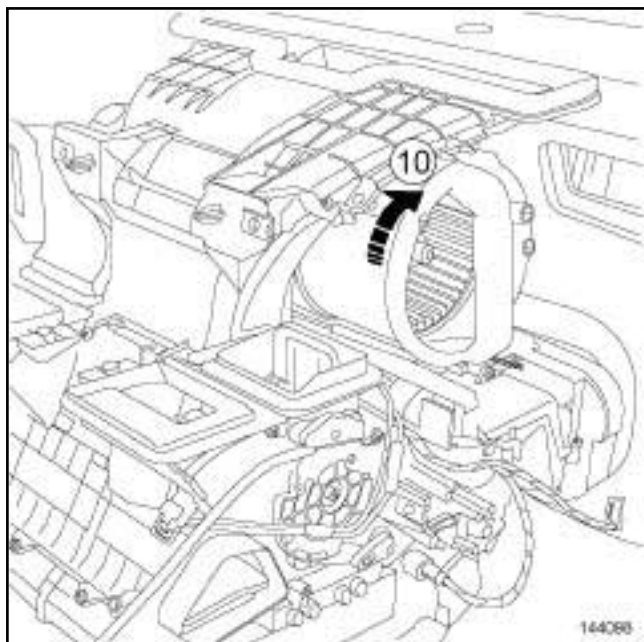


144097

- Снимите блок роликов турбины из электровентилятора в точке (9)

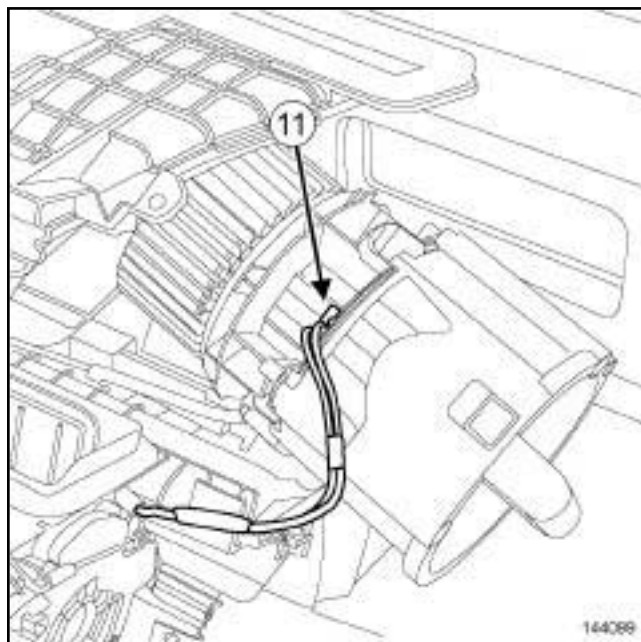
Электровентилятор: Снятие и установка

ДОПОЛНИТЕЛЬНЫЙ УРОВЕНЬ КОМПЛЕКТАЦИИ EXPORT



144098

- Вертикально установите приспособление для снятия электровентилятора на вентилятор.
- Нажмите на приспособление для снятия электровентилятора и поверните его по часовой стрелке для разблокировки (10) электровентилятора салона.



144099

- Извлеките электровентилятор из корпуса, следя за тем, чтобы не повредить турбину.

Примечание:

Во избежание нестабильной работы электровентилятора, расположите его горизонтально, следя за тем, чтобы защищать его от любых воздействий.

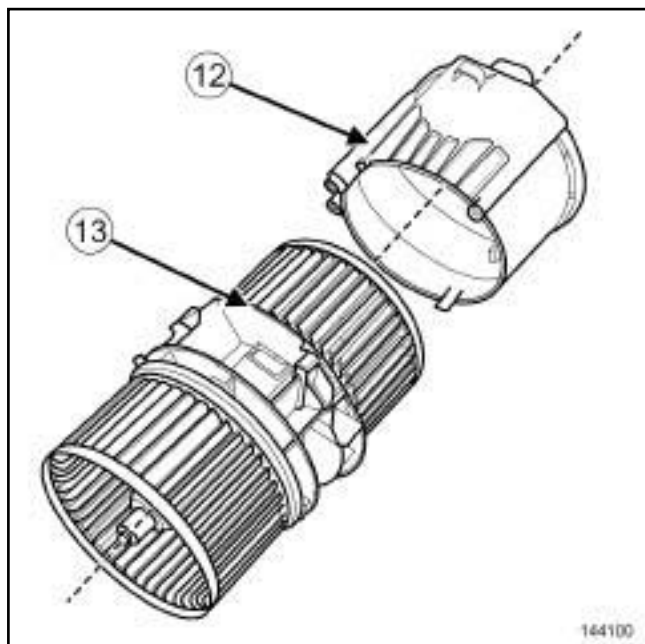
- Отсоедините колодку проводов (1 1) от электровентилятора системы охлаждения двигателя
- Снимите электровентилятор системы охлаждения двигателя.

Электровентилятор: Снятие и установка

ДОПОЛНИТЕЛЬНЫЙ УРОВЕНЬ КОМПЛЕКТАЦИИ EXPORT

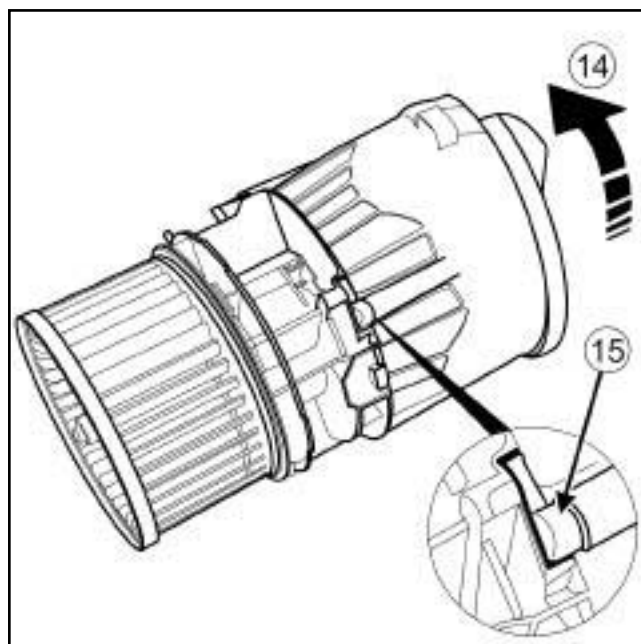
УСТАНОВКА

I - УСТАНОВКА

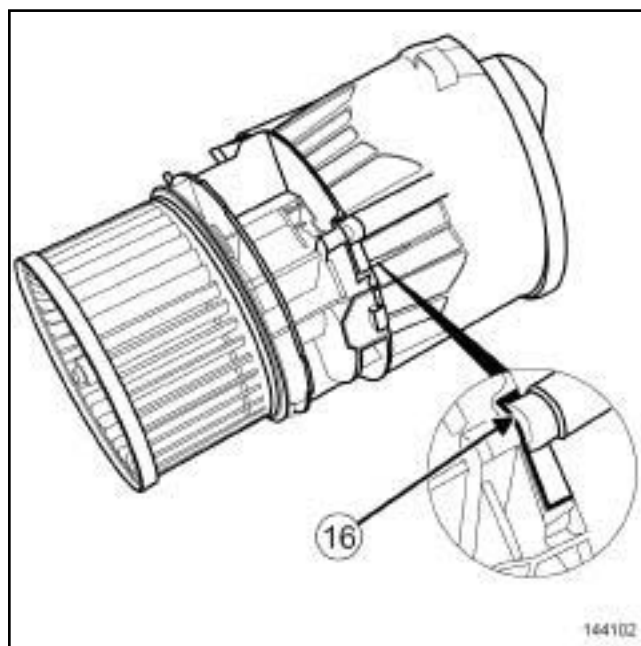


144100

- Установите приспособление для снятия электровентилятора (12) на электровентилятор (13).



144101

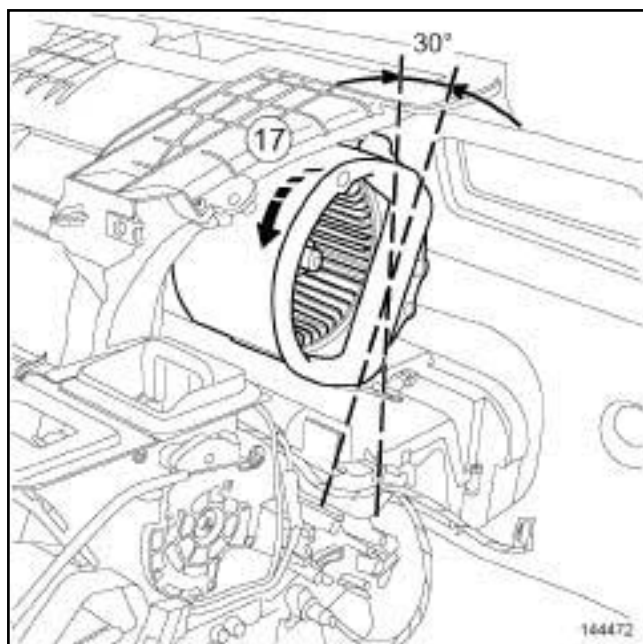


144102

- Слегка поверните приспособление по часовой стрелке (14), чтобы переместить бобышку (15) к краю корпуса (16).
- Убедитесь в правильном положении приспособления для снятия электровентилятора относительно турбины электровентилятора салона.
- Соедините разъем электровентилятора.

Электровентилятор: Снятие и установка

ДОПОЛНИТЕЛЬНЫЙ УРОВЕНЬ КОМПЛЕКТАЦИИ EXPORT



144472

- Установите электровентилятор в корпус, повернув приспособления 30° относительно вертикальной оси.
- Нажимайте на электровентилятор, пока он полностью не войдет в свой корпус.
- Поверните приспособление для снятия электровентилятора против часовой стрелки (17) для блокировки электровентилятора салона.
- Снимите приспособление для снятия электровентилятора.
- Установите блок роликов электровентилятора.
- Установите приспособление для снятия электровентилятора таким образом, чтобы отверстия приспособления совпадали с болтами турбины.
- Заверните винты (7) и (8).
- Снимите приспособление для снятия электровентилятора.

II - ЗАВЕРШЕНИЕ

- Установка производится в порядке, обратном снятию.

СНЯТИЕ



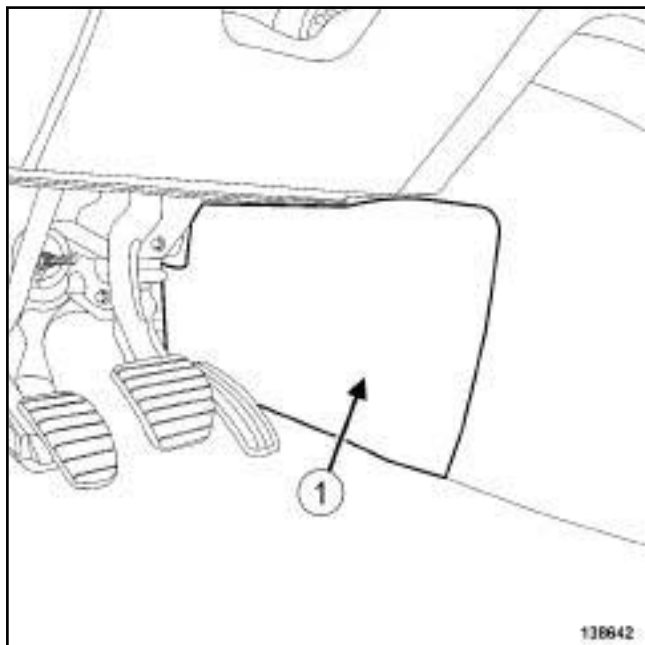
Примечание:

Существуют 2 варианта установки реле нагревательных элементов отопителя:

- **Элемент мощностью 1000 Вт** : 1 блок реле расположен слева на центральной консоли (см. **61A, Отопитель, Отопитель: Перечень и расположение элементов, с. 61A-1**) ,

- **Элемент мощностью 1800 Вт** : 2 блока реле расположены слева и справа на центральной консоли (см. **61A, Отопитель, Отопитель: Перечень и расположение элементов, с. 61A-1**) .

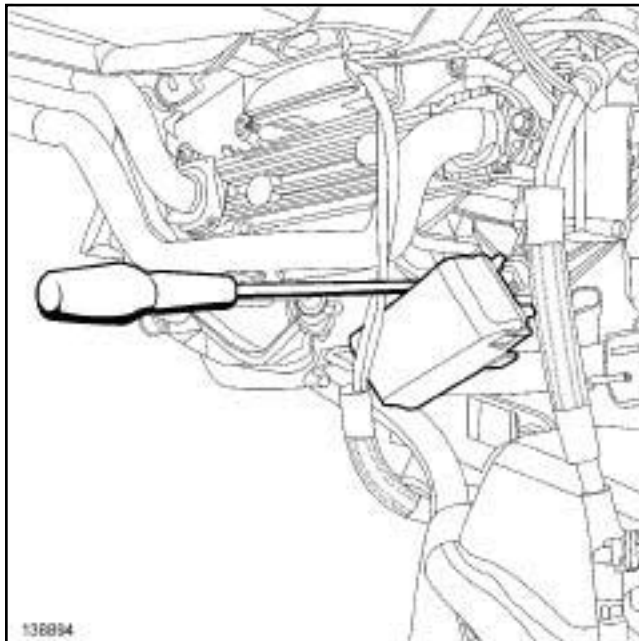
I - СНЯТИЕ



138642

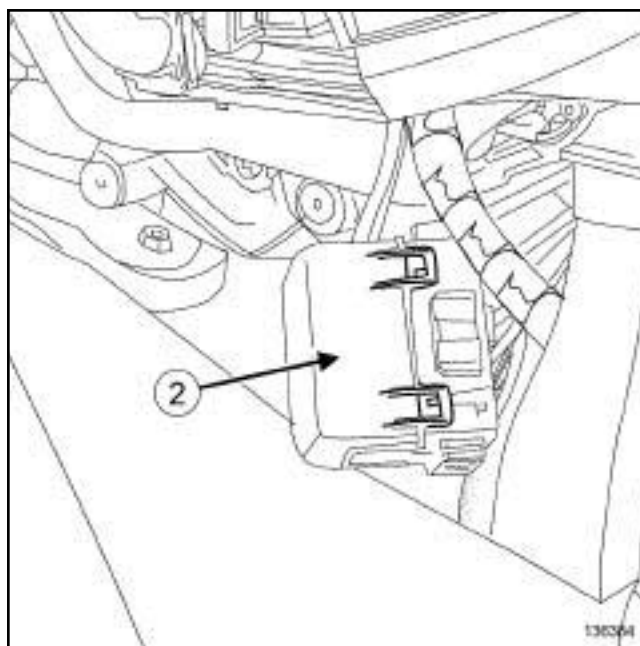
- Отсоедините левую или правую панель (1) центральной консоли.

II - СНЯТИЕ



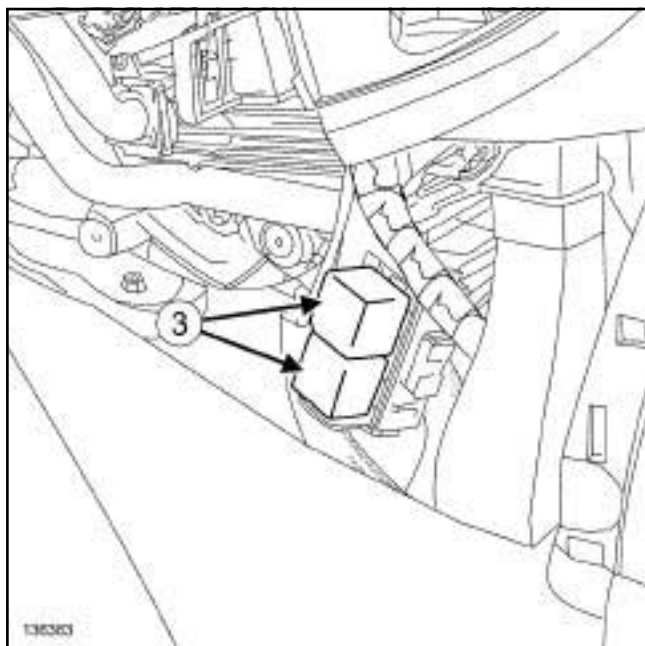
138894

- Отсоедините блок реле нагревательных элементов отопления салона от воздухораспределительного блока.
- Отделите блок реле нагревательных элементов отопления салона от воздухораспределительного блока.



136384

- Отсоедините крышку (2) от блока реле нагревательных элементов отопления салона.



136383

- Снимите реле (3) нагревательных элементов отопления салона.

УСТАНОВКА

I - УСТАНОВКА

- Установите реле нагревательных элементов отопления салона.
- Закрепите:
 - крышку блока реле нагревательных элементов отопления салона,
 - блок реле нагревательных элементов отопления салона на воздухораспределительном блоке.

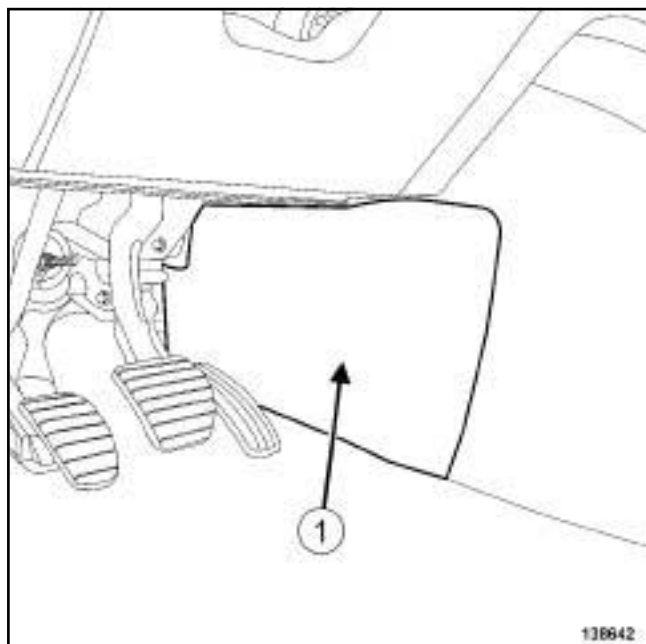
II - ЗАВЕРШЕНИЕ

- Закрепите левую или правую панель центральной консоли.

ДОПОЛНИТЕЛЬНЫЙ УРОВЕНЬ КОМПЛЕКТАЦИИ EXPORT

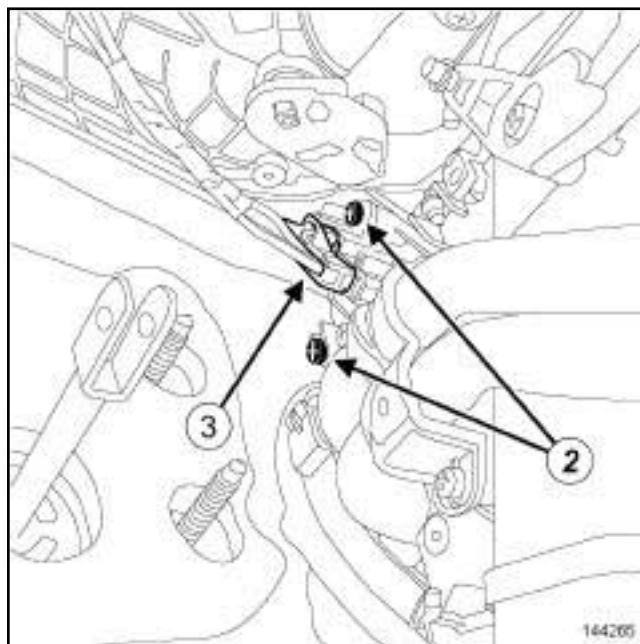
СНЯТИЕ

I - СНЯТИЕ



- Отсоедините левую облицовку центральной консоли (1) .
- Снимите:
 - нижнюю облицовку приборной панели (см. **Нижняя облицовка приборной панели: Снятие и установка**) (Глава 57А, Принадлежности салона),
 - педаль тормоза (см. **Педаль тормоза: Снятие и установка**) (Глава 37А, Механические устройства управления).

II - СНЯТИЕ



- Отверните болты (2) крепления блока управления электровентилятором салона.
- Отсоедините разъем (3) от блока управления электровентилятором салона.
- Снимите блок управления электровентилятором салона.

УСТАНОВКА

- Установка производится в порядке, обратном снятию.

Панель управления: Снятие и установка

ДОПОЛНИТЕЛЬНЫЙ УРОВЕНЬ КОМПЛЕКТАЦИИ EXPORT

Необходимое оборудование

Диагностический прибор

Моменты затяжки

верхние болты крепления балки приборной панели	усилителя	21 Н.м
--	-----------	---------------

нижние болты крепления балки приборной панели	усилителя	21 Н.м
---	-----------	---------------

СНЯТИЕ

I - СНЯТИЕ

- Отключите аккумуляторную батарею (см. **Аккумуляторная батарея: Снятие и установка**) (глава 80А, Аккумуляторная батарея).
- Снимите центральную панель (см. **Центральная передняя панель: Снятие и установка**) (Глава 57А, Принадлежности салона).

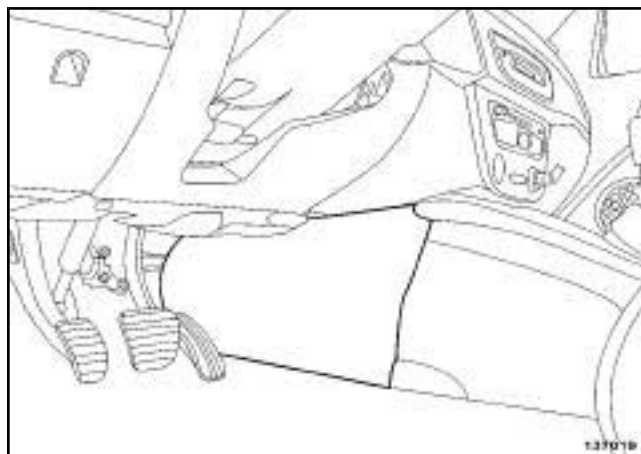
АУДИОСИСТЕМА 01А или АУДИОСИСТЕМА 02А или АУДИОСИСТЕМА 03А или АУДИОСИСТЕМА 04А или АУДИОСИСТЕМА 05А или АУДИОСИСТЕМА 10В

- Снимите аудиосистему (с м. **Аудиосистема: Снятие и установка**) (Глава 86А, Аудиосистема).

- Снимите:

- вещевого ящик (см. **Вещевой ящик: Снятие и установка**) (Глава 57А, Принадлежности салона).

- правый передний воздуховод подачи воздушных потоков к ногам (с м. **61А, Отопитель, Трубопровод подачи воздуха к ногам: Снятие - Установка, с. 61А-41**).



137019

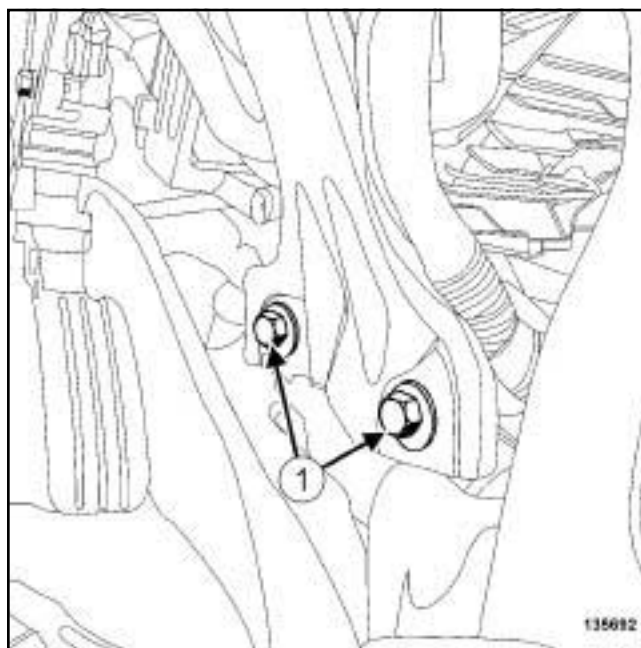
- Отсоедините левую облицовку центральной консоли.

- Снимите:

- нижнюю облицовку приборной панели (см. **Нижняя облицовка приборной панели: Снятие и установка**) (Глава 57А, Принадлежности салона),

- левый передний воздуховод подачи воздушных потоков к ногам (с м. **61А, Отопитель, Трубопровод подачи воздуха к ногам: Снятие - Установка, с. 61А-41**).

- Отсоедините проводку усилителя поперечины приборной панели.

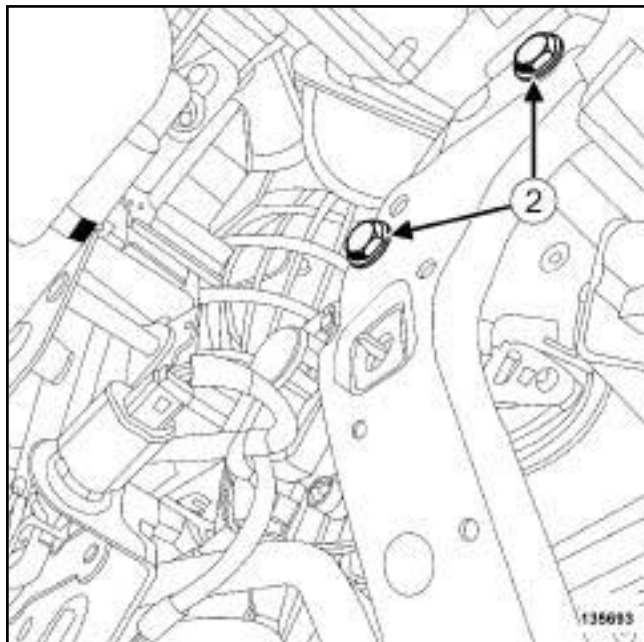


135692

- Отверните болты (1) нижнего крепления усилителя поперечины приборной панели.

Панель управления: Снятие и установка

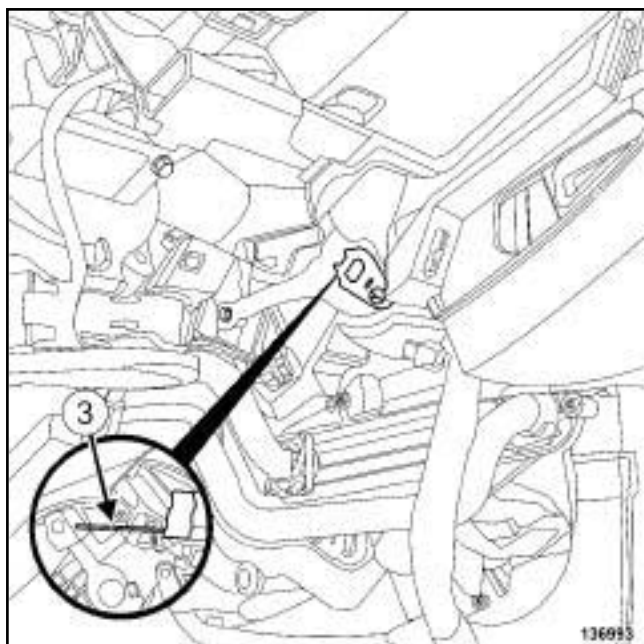
ДОПОЛНИТЕЛЬНЫЙ УРОВЕНЬ КОМПЛЕКТАЦИИ EXPORT



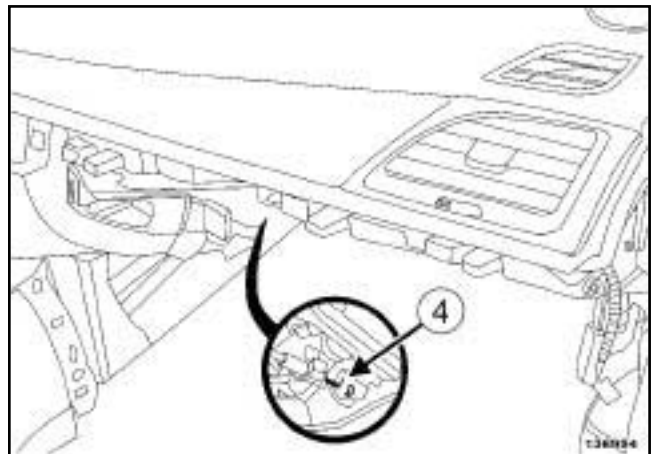
Снимите:

- верхние болты крепления (2) усилителя поперечины приборной панели,
- усилитель балки приборной панели.

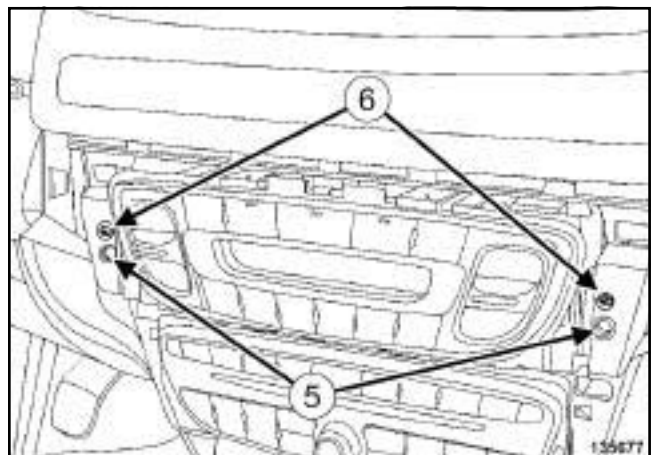
II - СНЯТИЕ



- Отсоедините трос привода заслонки смешения воздушных потоков (3) от воздухораспределительного блока.
- Отметьте трассу прокладки троса привода заслонки смешения воздушных потоков.



- Отсоедините трос привода заслонки распределения воздушных потоков от воздухораспределительного блока в точке (4).
- Отметьте местоположение троса привода заслонки распределения воздушных потоков.



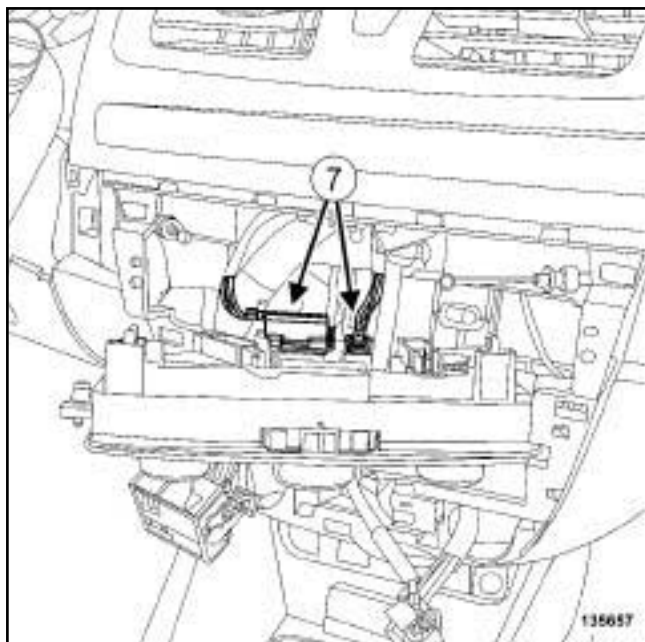
- Выверните винты (5) крепления панели управления.
- Сожмите установочные штифты (6), нажимая на панель управления.

СИСТЕМА КОНДИЦИОНИРОВАНИЯ ВОЗДУХА

- Наклоните панель управления.

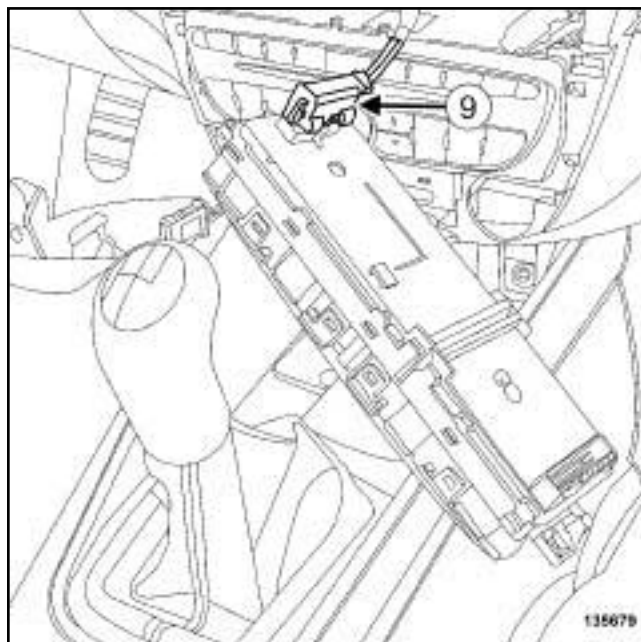
Панель управления: Снятие и установка

ДОПОЛНИТЕЛЬНЫЙ УРОВЕНЬ КОМПЛЕКТАЦИИ EXPORT



135657

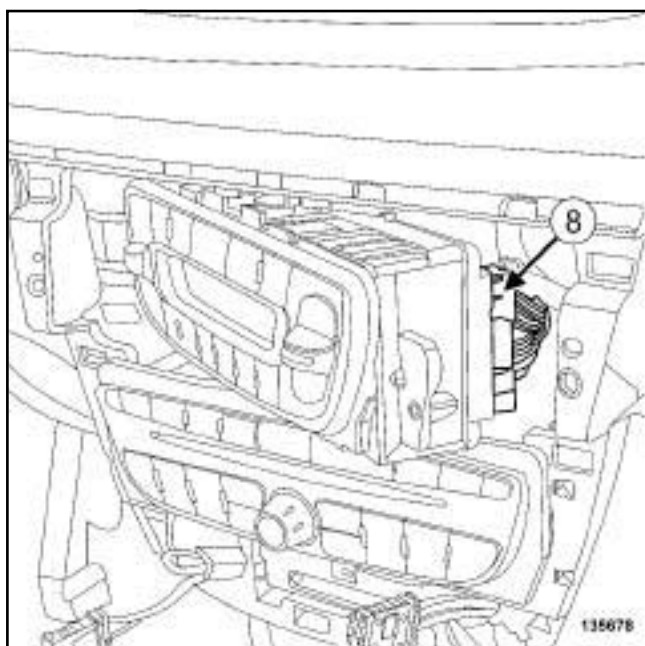
- Разъедините разъемы (7) панели управления.
- Снимите панель управления, трос привода заслонки смешения воздушных потоков и блок распределения воздушных потоков в сборе.



135679

- Отведите панель управления в сторону.
- Отсоедините колодку проводов от (9) панели управления.
- Снимите панель управления.

КЛИМАТИЧЕСКАЯ УСТАНОВКА



135678

- Наклоните панель управления.
- Отсоедините колодку проводов от (8) панели управления.

УСТАНОВКА

I - ПОДГОТОВКА К УСТАНОВКЕ

СИСТЕМА КОНДИЦИОНИРОВАНИЯ ВОЗДУХА

1 - При замене панели управления:

- Сохраните трос привода заслонки смешения и заслонки распределения воздушных потоков, сломав крепления тросов на панели управления.
- Снимите трос привода заслонки смешения и заслонки распределения воздушных потоков.
- Снова установите трос привода заслонки смешения и заслонки распределения воздушных потоков на новую панель управления.

Панель управления: Снятие и установка

ДОПОЛНИТЕЛЬНЫЙ УРОВЕНЬ КОМПЛЕКТАЦИИ EXPORT

2 - При замене тросов привода заслонки смещения и заслонки распределения воздушных потоков:

- Обязательно замените панель управления, трос привода заслонки смещения воздушных потоков и блок распределения воздушных потоков в сборе.

II - УСТАНОВКА

СИСТЕМА КОНДИЦИОНИРОВАНИЯ ВОЗДУХА

- Установите панель управления, трос привода заслонки смещения воздушных потоков и блок распределения воздушных потоков в сборе на место.
- Присоедините разъемы панели управления (7).

КЛИМАТИЧЕСКАЯ УСТАНОВКА

- Соедините разъем панели управления (9).
- Установите панель управления на место.
- Соедините разъем панели управления (8).
- Зафиксируйте установочные штифты.
- Заверните винты крепления панели управления.
- Закрепите т р о с п р и в о д а заслонки распределения воздушных п о т о к о в на воздухораспределительном блоке.
- Убедитесь, что трос привода заслонки смещения воздушных потоков перемещается на весь ход.
- Закрепите трос привода заслонки смещения воздушных п о т о к о в на воздухораспределительном блоке.
- Убедитесь, что трос привода заслонки распределения воздушных потоков перемещается на весь ход.
- Проверьте работоспособность п а н е л и управления.

III - ЗАВЕРШЕНИЕ

- Установка производится в порядке, обратном снятию.

- Затяните требуемым моментом:
 - верхние болты крепления усилителя балки приборной панели (21 Н.м),
 - нижние болты крепления усилителя балки приборной панели (21 Н.м),
- Выполните операции после ремонта с помощью **Диагностический прибор** :
 - подключите **Диагностический прибор**,
 - Выберите "ЭБУ климатической установки",
 - войдите в режим ремонта,
 - выведите на экран "Операции, выполняемые до и после ремонта" для выбранного ЭБУ,
 - выполните операции, описанные в разделе "Операции, выполняемые после ремонта".

Моменты затяжки

гайки крепления рулевой колонки	21 Н.м
---------------------------------	--------

СНЯТИЕ

I - СНЯТИЕ

1 - Правый передний боковой распределительный воздухопровод

- Снимите выключатель блокировки подушки безопасности (см. **Выключатель блокировки подушки безопасности: Снятие и установка**) (Глава 88С, Подушки безопасности и преднатяжители ремней безопасности).

АВТОМОБИЛИ С ЛЕВОСТОРОННИМ РУЛЕВЫМ УПРАВЛЕНИЕМ

- Снимите вещевой ящик (см. **Вещевой ящик: Снятие и установка**) (Глава 57А, Принадлежности салона).

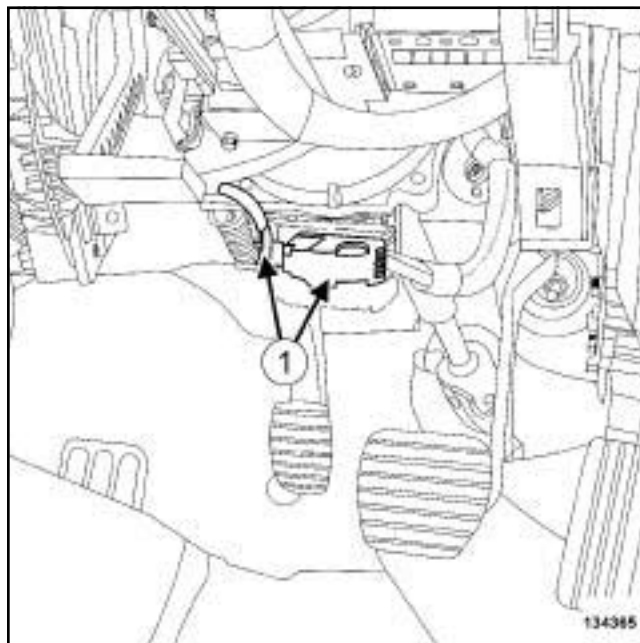
АВТОМОБИЛИ С ЛЕВОСТОРОННИМ РУЛЕВЫМ УПРАВЛЕНИЕМ, и АУДИОСИСТЕМА 04А или АУДИОСИСТЕМА 05А

- Снимите:
 - ЭБУ выносного разъема мультимедийной сети (с м . **ЭБУ выносного разъема мультимедийной сети: Снятие и установка**) (Глава 86А, Аудиосистема),
 - болты крепления кронштейна ЭБУ выносного разъема мультимедийной системы,
 - кронштейн ЭБУ выносного разъема мультимедийной системы.

АВТОМОБИЛИ С П РАВОСТОРОННИМ РУЛЕВЫМ УПРАВЛЕНИЕМ

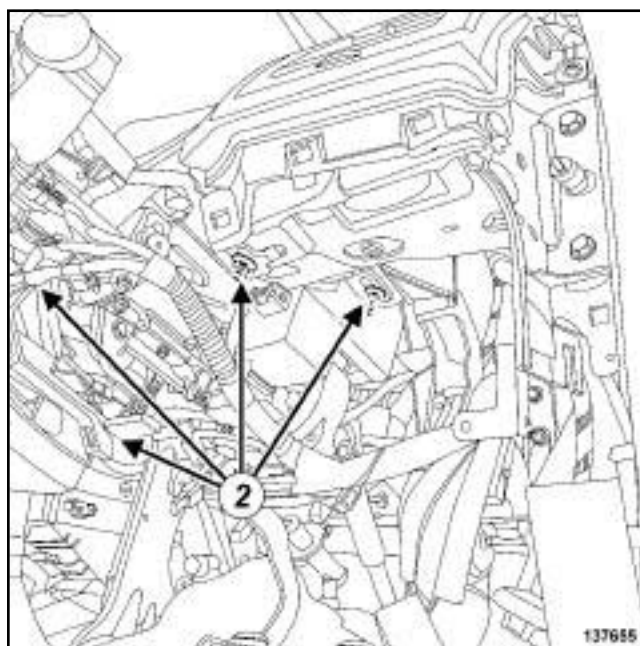
- Снимите:
 - нижнюю облицовку приборной панели (см. **Нижняя облицовка приборной панели: Снятие и установка**) (Глава 57А, Принадлежности салона),

- подрулевые облицовочные кожухи.



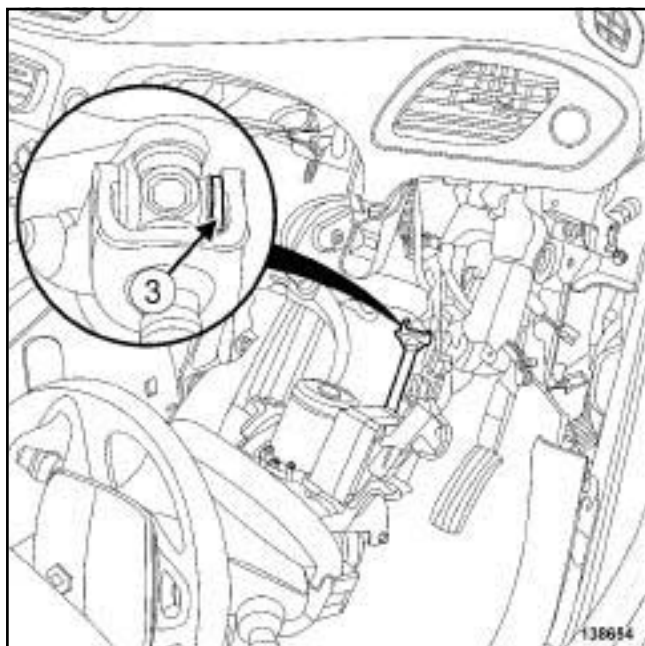
134365

- Отсоедините:
 - разъемы рулевой колонки (1) ,
 - электрический замок рулевой колонки,
 - разъемы блока подрулевых переключателей,
- Сдвиньте сиденье в крайнее заднее положение.
- Разместите блок на расстоянии приблизительно **440 мм** между рулевой колонкой и полом.



137655

- Отверните гайки (2) крепления рулевой колонки.
- Снимите блок между рулевой колонкой и полом.



138654

- Опустите рулевую колонку к ногам.

Примечание:

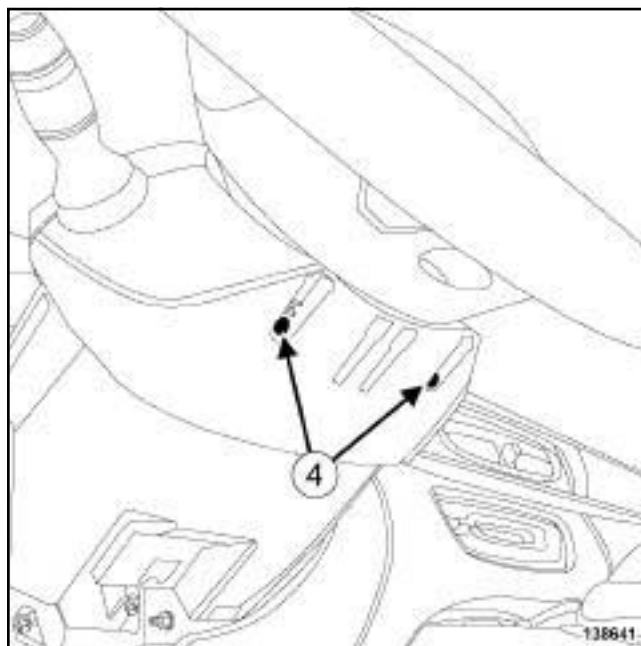
Вертикально опустите рулевую колонку, не надавливая на карданные шарниры.

- Убедитесь, что крестовина (3) не выходит из подшипника.

2 - левый передний боковой распределительный воздухопровод

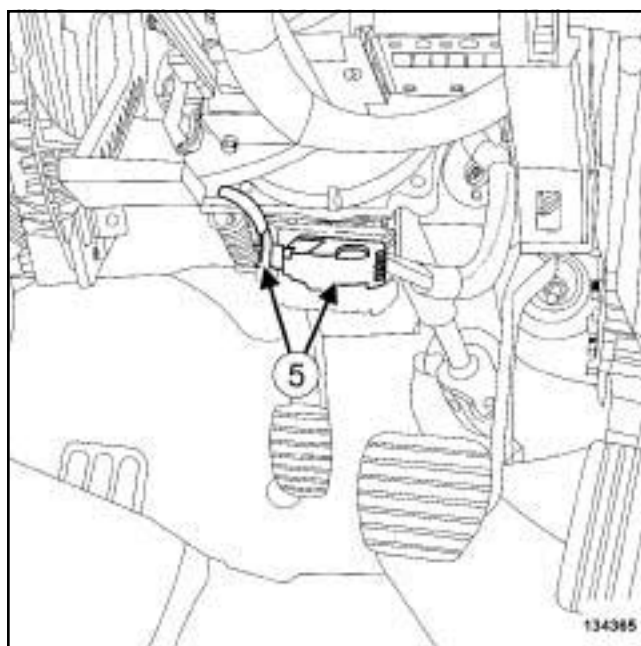
АВТОМОБИЛИ С ЛЕВОСТОРОННИМ РУЛЕВЫМ УПРАВЛЕНИЕМ

- Снимите нижнюю облицовку приборной панели (см. **Нижняя облицовка приборной панели: Снятие и установка**) (Глава 57А, Принадлежности салона).



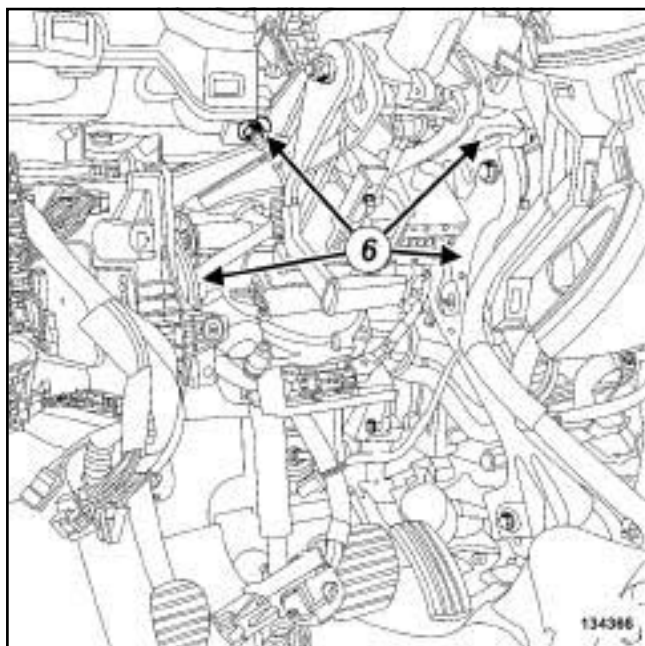
138641

- Снимите:
 - болты (4) крепления подрулевых кожухов,
 - подрулевые облицовочные кожухи.



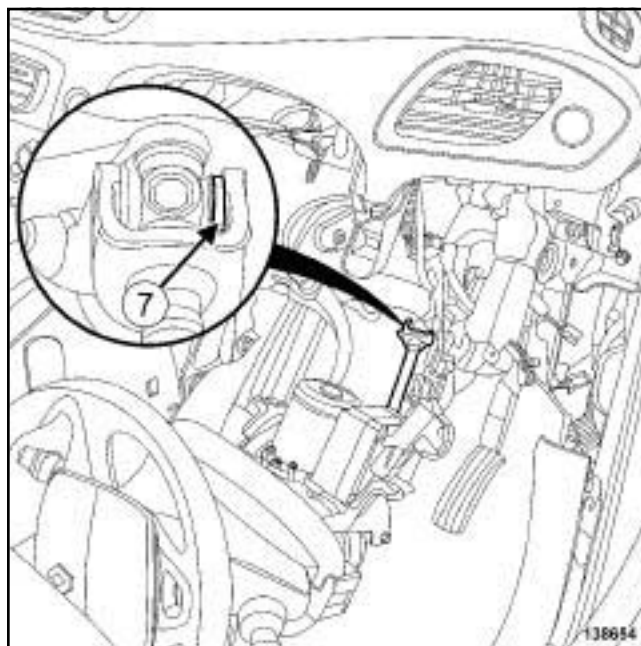
134365

- Отсоедините:
 - разъемы рулевой колонки (5) ,
 - электрический замок рулевой колонки,
 - разъемы блока подрулевых переключателей,
- Сдвиньте сиденье в крайнее заднее положение.
- Разместите блок на расстоянии приблизительно **440 мм** между рулевой колонкой и полом.



134366

- Отверните гайки (6) крепления рулевой колонки.
- Снимите блок между рулевой колонкой и полом.



138654

- Опустите рулевую колонку к ногам.

Примечание:

Вертикально опустите рулевую колонку, не надавливая на карданные шарниры.

- Убедитесь, что крестовина (7) не выходит из подшипника.

АВТОМОБИЛИ С П РАВОСТОРОННИМ
РУЛЕВЫМ УПРАВЛЕНИЕМ

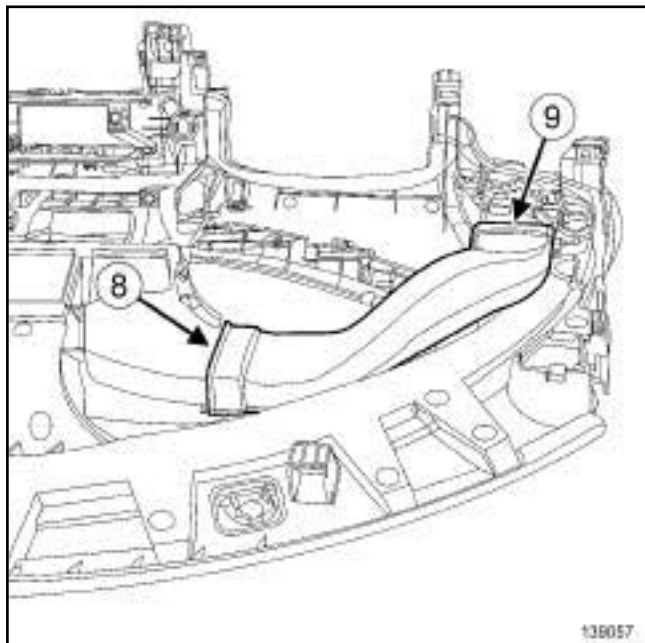
- Снимите вещевой ящик (см. **Вещевой ящик: Снятие и установка**) (Глава 57А, Принадлежности салона).

АВТОМОБИЛИ С П РАВОСТОРОННИМ
РУЛЕВЫМ УПРАВЛЕНИЕМ, и АУДИОСИСТЕМА
04А или АУДИОСИСТЕМА 05А

- Снимите:
 - ЭБУ выносного разъема мультимедийной сети (см. **ЭБУ выносного разъема мультимедийной сети: Снятие и установка**) (Глава 86А, Аудиосистема),
 - болты крепления кронштейна ЭБУ выносного разъема мультимедийной системы,

- кронштейн ЭБУ выносного разъема мультимедийной системы.

II - СНЯТИЕ



- Отсоедините:
 - передний боковой распределительный воздухопровод с воздухораспределительного блока в точке (8),
 - передний боковой распределительный воздухопровод с сопла вентиляции в точке (9),
- Снимите передний распределительный воздухопровод.

УСТАНОВКА

I - УСТАНОВКА

- Установите передний распределительный воздухопровод.

II - ЗАВЕРШЕНИЕ

1 - Правый передний боковой распределительный воздухопровод

АВТОМОБИЛИ С ПРАВОСТОРОННИМ РУЛЕВЫМ УПРАВЛЕНИЕМ

- Установите рулевую колонку.

- Разместите блок на расстоянии приблизительно **440 мм** между рулевой колонкой и полом.
- Затяните требуемым моментом **гайки крепления рулевой колонки (21 Н.м)**.
- Снимите блок между рулевой колонкой и полом.
- Присоедините:
 - разъемы рулевой колонки,
 - электрический замок рулевой колонки,
 - разъемы блока подрулевых переключателей,
- Установите:
 - подрулевые облицовочные кожухи,
 - нижнюю облицовку приборной панели (см. **Нижняя облицовка приборной панели: Снятие и установка**) (глава 57А, Принадлежности салона).

АВТОМОБИЛИ С ЛЕВОСТОРОННИМ РУЛЕВЫМ УПРАВЛЕНИЕМ, и АУДИОСИСТЕМА 04А или АУДИОСИСТЕМА 05А

- Установите:
 - кронштейн ЭБУ выносного разъема мультимедийной системы.
 - болты крепления кронштейна ЭБУ выносного разъема мультимедийной системы,
 - ЭБУ выносного разъема мультимедийной сети (см. **ЭБУ выносного разъема мультимедийной сети: Снятие и установка**) (Глава 86А, Аудиосистема).

АВТОМОБИЛИ С ЛЕВОСТОРОННИМ РУЛЕВЫМ УПРАВЛЕНИЕМ

- Установите:
 - вещевой ящик (см. **Вещевой ящик: Снятие и установка**) (Глава 57А, Принадлежности салона).
 - выключатель блокировки подушки безопасности (см. **Выключатель блокировки подушки безопасности: Снятие и установка**) (Глава 88С, Подушки безопасности и преднатяжители ремней безопасности).

2 - левый передний боковой распределительный воздухопровод

АВТОМОБИЛИ С П РАВОСТОРОННИМ РУЛЕВЫМ УПРАВЛЕНИЕМ, и АУДИОСИСТЕМА 04А или АУДИОСИСТЕМА 05А

Установите:

- кронштейн ЭБУ выносного разъема мультимедийной системы.
- ЭБУ выносного разъема мультимедийной сети (с м . **ЭБУ выносного разъема мультимедийной сети: Снятие и установка**) (Глава 86А, Аудиосистема).

АВТОМОБИЛИ С П РАВОСТОРОННИМ РУЛЕВЫМ УПРАВЛЕНИЕМ

- Установите вещевой ящик (см. **Вещевой ящик: Снятие и установка**) (Глава 57А, Принадлежности салона).

АВТОМОБИЛИ С ЛЕВОСТОРОННИМ РУЛЕВЫМ УПРАВЛЕНИЕМ

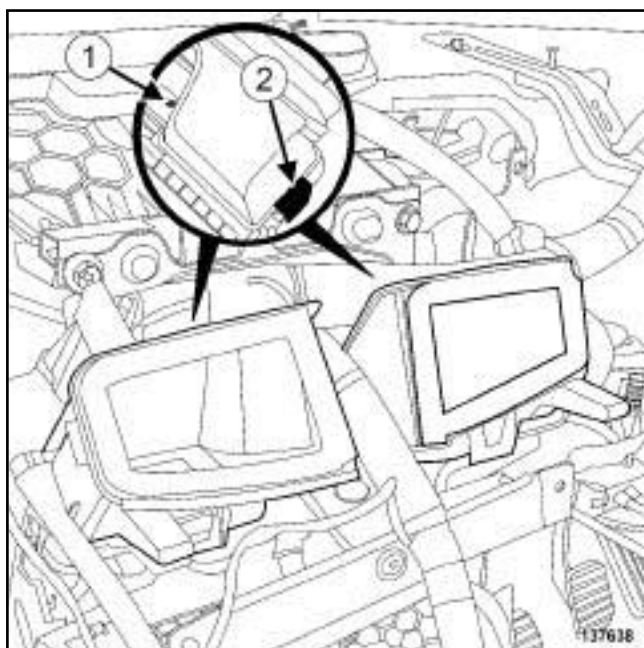
- Установите рулевую колонку.
- Разместите блок на расстоянии приблизительно **440 мм** между рулевой колонкой и полом.
- Затяните требуемым моментом **гайки крепления рулевой колонки(21 Нм)**.
- Снимите блок между рулевой колонкой и полом.
- Присоедините:
- разъемы рулевой колонки,
 - электрический замок рулевой колонки,
 - разъемы блока подрулевых переключателей,
- Установите:
- подрулевые облицовочные кожухи,
 - винты крепления подрулевых облицовочных кожухов,
 - нижнюю облицовку приборной панели (см. **Нижняя облицовка приборной панели: Снятие и установка**) (глава 57А, Принадлежности салона).

СНЯТИЕ

I - СНЯТИЕ

- Отключите аккумуляторную батарею (см. **Аккумуляторная батарея: Снятие и установка**) (глава 80А, Аккумуляторная батарея).
- Снимите приборную панель (см. **Приборная панель: Снятие и установка**) (Глава 57А, Принадлежности салона).

II - СНЯТИЕ



137638

- Выверните болты (1) крепления центрального переднего распределительного воздуховода.
- Отсоедините центральный передний распределительный воздуховод в точке (2).
- Снимите центральный передний воздуховод.

УСТАНОВКА

I - УСТАНОВКА

- Установите центральный передний воздуховод.
- Закрепите фиксаторами центральный передний воздуховод.
- Установите болты крепления центрального переднего воздуховода.

II - ЗАВЕРШЕНИЕ

- Установите приборную панель (см. **Приборная панель: Снятие и установка**) (Глава 57А, Принадлежности салона).
- Подключите аккумуляторную батарею (см. **Аккумуляторная батарея: Снятие и установка**) (глава 80А, Аккумуляторная батарея).

Необходимые приспособления и специнструменты

Car. 1363	Комплект рычагов для снятия обивки.
-----------	-------------------------------------

СНЯТИЕ

I - СНЯТИЕ

1 - Работы, производимые со стороны водителя

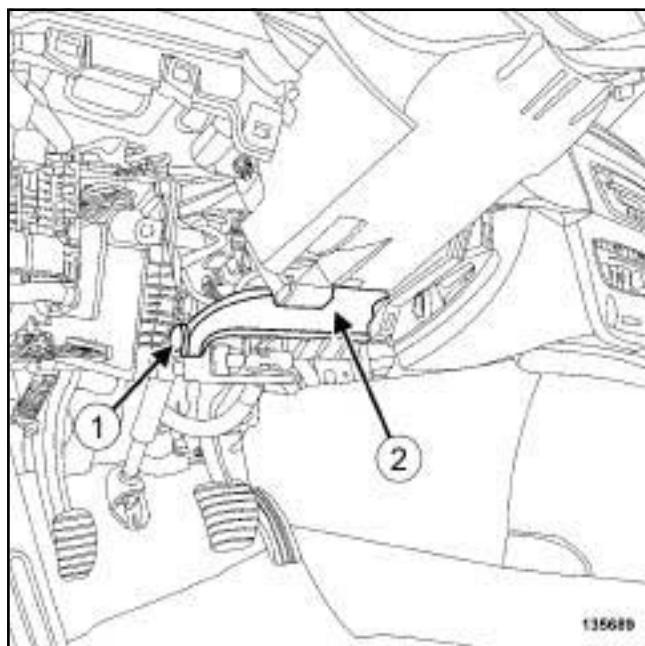
- Снимите нижнюю облицовку щитка приборов (см. **Нижняя облицовка приборной панели: Снятие и установка**) (Глава 57А, Принадлежности салона).

2 - Работы, производимые со стороны пассажира

- Снимите вещевой ящик (см. **Вещевой ящик: Снятие и установка**) (Глава 57А, Принадлежности салона).

II - СНЯТИЕ

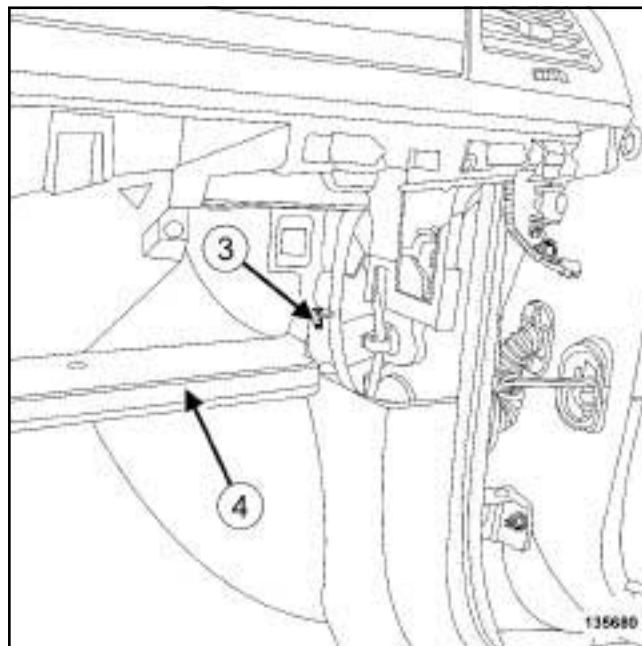
1 - Работы, производимые со стороны водителя



- Снимите:
 - хомут (1) воздуховода передней стойки при помощи приспособления (**Car. 1363**),

- воздуховод передней стойки (2) .

2 - Работы, производимые со стороны пассажира



- Снимите:
 - хомут (3) воздуховода передней стойки,
 - воздуховод передней стойки (4) .

УСТАНОВКА

I - УСТАНОВКА

- Установите:
 - воздуховод передней стойки.
 - хомут воздуховода передней стойки.

II - ЗАВЕРШЕНИЕ

1 - Работы, производимые со стороны водителя

- Установите нижнюю облицовку щитка приборов (см. **Нижняя облицовка приборной панели: Снятие и установка**) (Глава 57А, Принадлежности салона).

2 - Работы, производимые со стороны пассажира

- Установите вещевой ящик (см. **Вещевой ящик: Снятие и установка**) (Глава 57А, Принадлежности салона).

ДОПОЛНИТЕЛЬНЫЙ УРОВЕНЬ КОМПЛЕКТАЦИИ EXPORT

Необходимое оборудование

Диагностический прибор

СНЯТИЕ

I - СНЯТИЕ

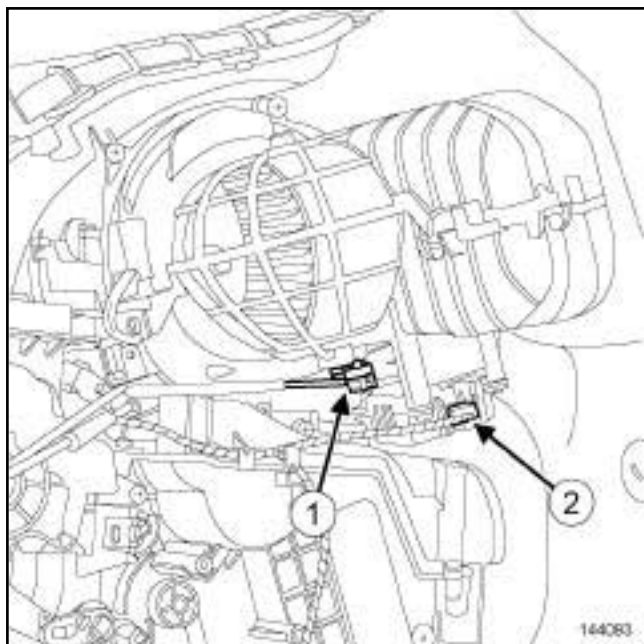
❑ Снимите:

- вещевого ящик (см. **Вещевой ящик: Снятие и установка**) (Глава 57А, Принадлежности салона),

- правый передний воздуховод подачи воздушных потоков к ногам (с м. **61А, Отопитель, Трубопровод подачи воздуха к ногам: Снятие - Установка, с. 61А-41**) .

❑ Снимите ЭБУ выносного разъема мультимедийной сети (см. **ЭБУ выносного разъема мультимедийной сети: Снятие и установка**) .

❑ Снимите передний распределительный воздуховод (см. **61А, Отопитель, Передний боковой распределительный воздуховод: Снятие - Установка, с. 61А-35**) .

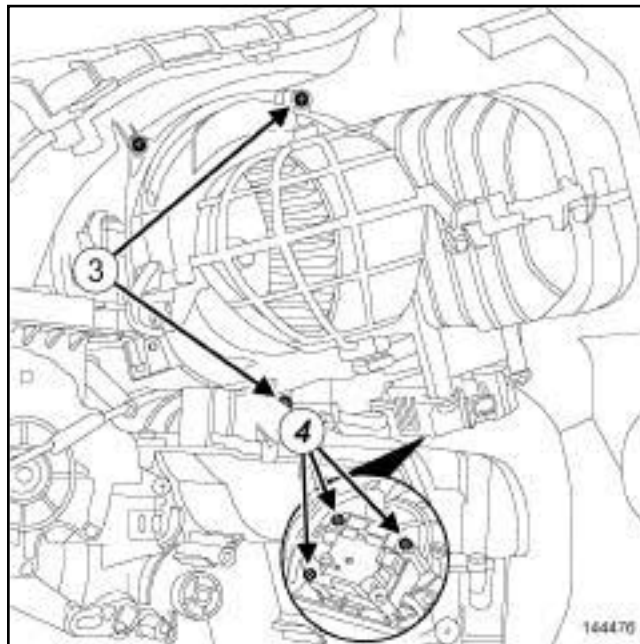


144093

❑ Отсоедините т р о с привода заслонки рециркуляции воздуха (1) .

❑ Разъедините разъем (2) электродвигателя привода заслонки рециркуляции воздуха.

II - СНЯТИЕ



144476

144476

❑ Снимите:

- болты (3) трубопровода рециркуляции воздуха,

- трубопровод рециркуляции воздуха,

- болты (4) воздуховода рециркуляции,

- электродвигатель п р и в о д а заслонки рециркуляции воздуха.

УСТАНОВКА

❑ Установка производится в порядке, обратном снятию.

❑ Выполните операции, предусмотренные после ремонта с помощью **Диагностический прибор**

- подключите **Диагностический прибор**,

- Выберите "ЭБУ климатической установки",

- войдите в режим ремонта,

- выведите на экран "Операции, выполняемые до и после ремонта" для выбранного ЭБУ,

- выберите "Электродвигатель привода заслонки рециркуляции воздуха" в разделе "Перечень элементов, управляемых этим ЭБУ",

- выполните операции, описанные в разделе "Операции, выполняемые после ремонта".

КЛИМАТИЧЕСКАЯ УСТАНОВКА, и ДОПОЛНИТЕЛЬНЫЙ УРОВЕНЬ КОМПЛЕКТАЦИИ EXPORT

Необходимое оборудование

Диагностический прибор

СНЯТИЕ

I - СНЯТИЕ

1 - Электродвигатель привода заслонки смешения воздушных потоков в правой части салона

❑ Снимите:

- вещевого ящик (см. **Вещевой ящик: Снятие и установка**) (Глава 57А, Принадлежности салона).
- правый передний воздуховод подачи воздушных потоков к ногам (с м. **61А, Отопитель, Трубопровод подачи воздуха к ногам: Снятие - Установка, с. 61А-41**).

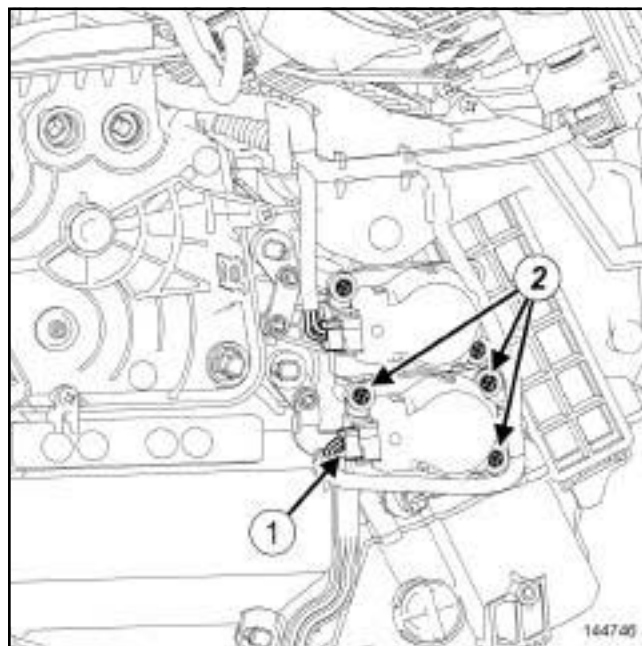
2 - Электродвигатель привода заслонки смешения воздушных потоков в левой части салона

❑ Снимите:

- нижнюю облицовку приборной панели (см. **Нижняя облицовка приборной панели: Снятие и установка**) (Глава 57А, Принадлежности салона),
- левый передний воздуховод подачи воздушных потоков к ногам (с м. **61А, Отопитель, Трубопровод подачи воздуха к ногам: Снятие - Установка, с. 61А-41**).
- «педаль тормоза в сборе с педалью акселератора» (см. **Педаль тормоза: Снятие и установка**) (Глава 37А, Механические устройства управления).

II - СНЯТИЕ

1 - Электродвигатель привода заслонки смешения воздушных потоков в правой части салона



144746

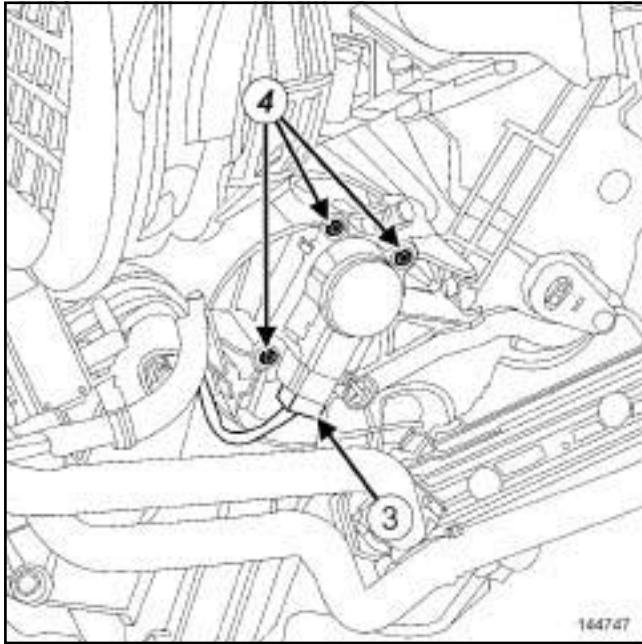
❑ Разъедините разъем (1) электродвигателя привода заслонки смешения воздушных потоков.

❑ Снимите:

- (2) винты крепления электродвигателя привода заслонки смешения воздушных потоков,
- электродвигатель привода заслонки смешения воздушных потоков.

КЛИМАТИЧЕСКАЯ УСТАНОВКА, и ДОПОЛНИТЕЛЬНЫЙ УРОВЕНЬ КОМПЛЕКТАЦИИ EXPORT

2 - Электродвигатель привода заслонки смешения воздушных потоков в левой части салона



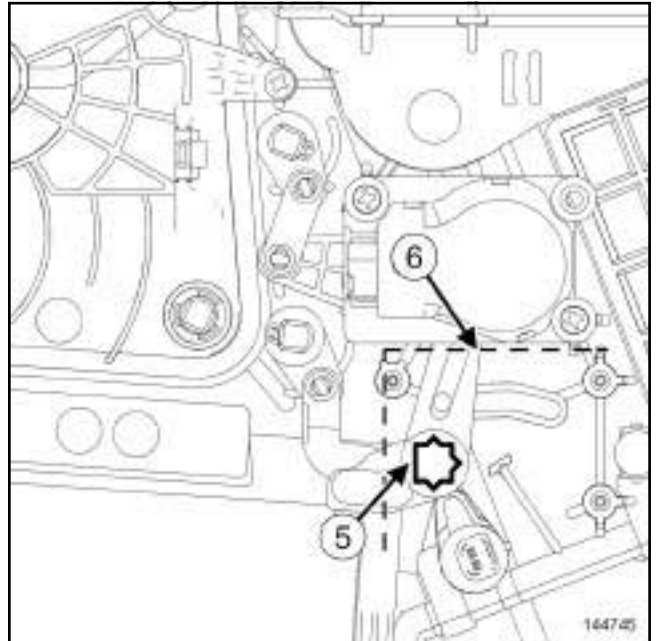
144747

- Разъедините разъем (3) электродвигателя привода заслонки смешения воздушных потоков.
- Снимите:
 - (4) винты крепления электродвигателя привода заслонки смешения воздушных потоков,
 - электродвигатель привода заслонки смешения воздушных потоков .

УСТАНОВКА

I - ПОДГОТОВКА К УСТАНОВКЕ

1 - Электродвигатель привода заслонки смешения воздушных потоков в правой части салона

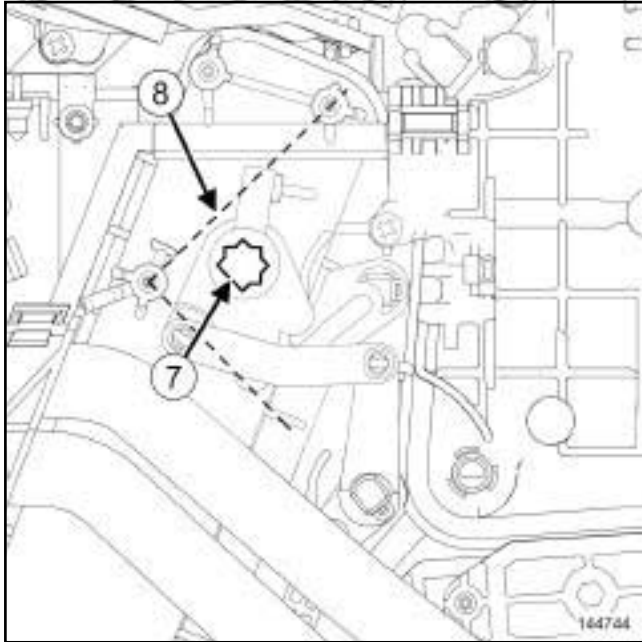


144745

- Переместите соединительную тягу так, чтобы поверхность (5) паза электродвигателя привода правой заслонки смешивания воздушных потоков находилась под углом 90° относительно оси симметрии (6) воздухораспределительного блока.

КЛИМАТИЧЕСКАЯ УСТАНОВКА, и ДОПОЛНИТЕЛЬНЫЙ УРОВЕНЬ КОМПЛЕКТАЦИИ EXPORT

2 - Электродвигатель привода заслонки смешения воздушных потоков в левой части салона



144744

- ❑ Переместите соединительную тягу так, чтобы поверхность (7) паза электродвигателя привода левой заслонки смешивания воздушных потоков находилась под углом **90°** относительно конца оси симметрии (8) воздухораспределительного блока.

II - УСТАНОВКА

- ❑ Установка производится в порядке, обратном снятию.

III - ЗАВЕРШЕНИЕ

- ❑ Выполните операции после ремонта с помощью **Диагностический прибор** :
 - подключите **Диагностический прибор**,
 - Выберите "ЭБУ климатической установки",
 - войдите в режим ремонта,
 - выведите на экран "Операции, выполняемые до и после ремонта" для выбранного ЭБУ,
 - выберите "Электродвигатель привода заслонки смешения воздушных потоков в левой части салона или электродвигатель привода заслонки

смешения воздушных потоков в правой части салона" в разделе "Перечень элементов, хранимых в памяти данного ЭБУ",

- выполните операции, описанные в разделе "Операции, выполняемые после ремонта".

КЛИМАТИЧЕСКАЯ УСТАНОВКА, и ДОПОЛНИТЕЛЬНЫЙ УРОВЕНЬ КОМПЛЕКТАЦИИ EXPORT

Необходимое оборудование

Диагностический прибор

СНЯТИЕ

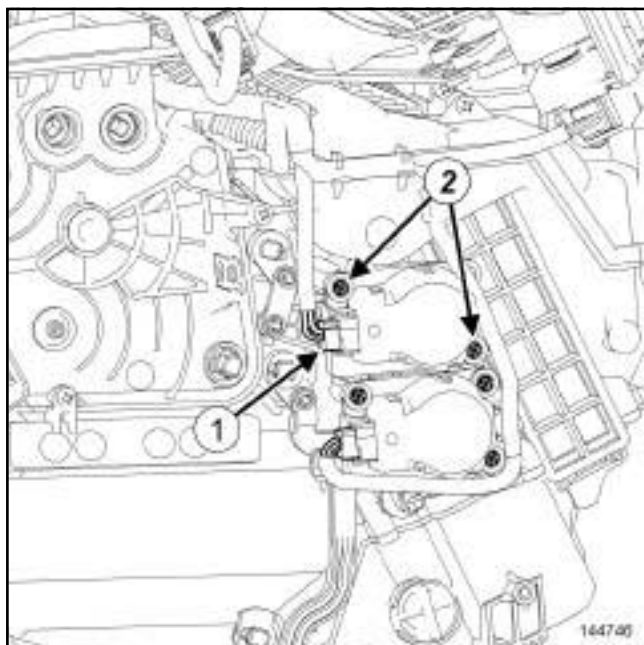
I - СНЯТИЕ

❑ Снимите:

- вещевого ящик (см. **Вещевой ящик: Снятие и установка**) (Глава 57А, Принадлежности салона).

- правый передний воздуховод подачи воздушных потоков к ногам (с м. **61А, Отопитель, Трубопровод подачи воздуха к ногам: Снятие - Установка, с. 61А-41**).

II - СНЯТИЕ



❑ Отметьте трассу прокладки электропроводки электродвигателя привода заслонки распределения воздушных потоков.

❑ Разъедините разъем (1) электродвигателя привода заслонки смешения воздушных потоков.

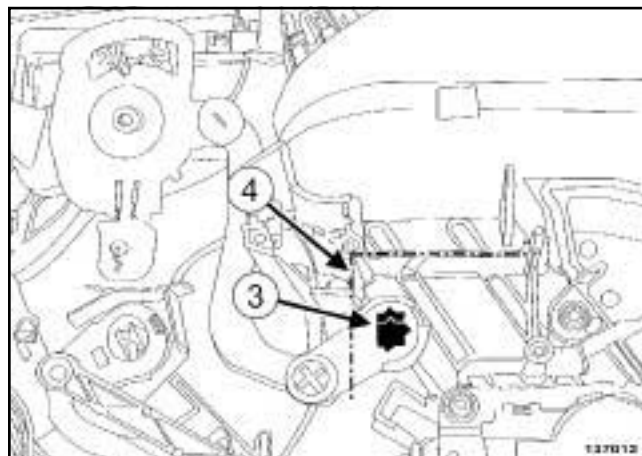
❑ Снимите:

- (2) винты крепления электродвигателя привода заслонки распределения воздушных потоков,

- электродвигатель привода заслонки распределения воздушных потоков.

УСТАНОВКА

I - ПОДГОТОВКА К УСТАНОВКЕ



137012

❑ Переместите соединительную тягу, так чтобы поверхность (3) паза электродвигателя привода заслонки распределения воздушных потоков находилась под углом 90° к оси симметрии воздухораспределительного блока (4).

II - УСТАНОВКА

❑ Установите электродвигатель привода заслонки распределения воздушных потоков.

❑ Соедините разъем электродвигателя привода заслонки распределения воздушных потоков.

❑ Проложите жгут проводов электродвигателя привода заслонки распределения воздушных потоков.

III - ЗАВЕРШЕНИЕ

❑ Установка производится в порядке, обратном снятию.

❑ Выполните операции после ремонта с помощью **Диагностический прибор** :

- подключите **Диагностический прибор**,

- Выберите "ЭБУ климатической установки",

- войдите в режим ремонта,

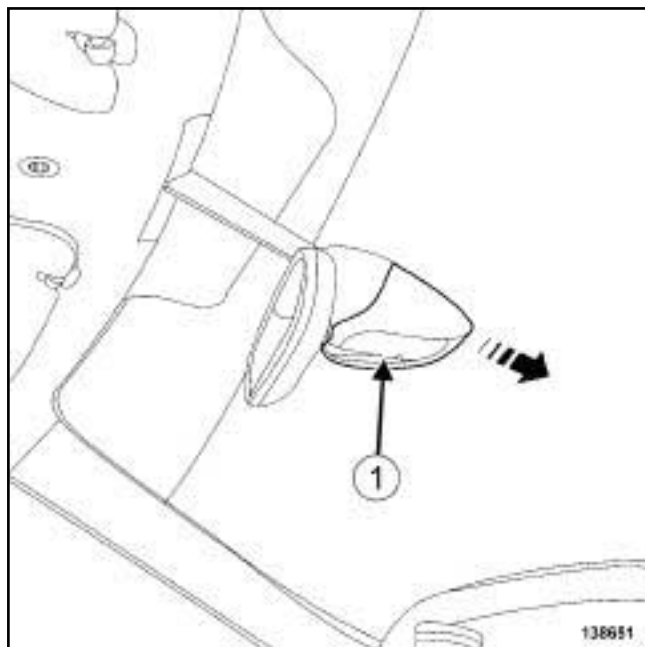
- выведите на экран "Операции, выполняемые до и после ремонта" для выбранного ЭБУ,

- выберите "Электродвигатель привода заслонки подачи воздуха к ногам" в разделе "Перечень элементов, управляемых этим ЭБУ",

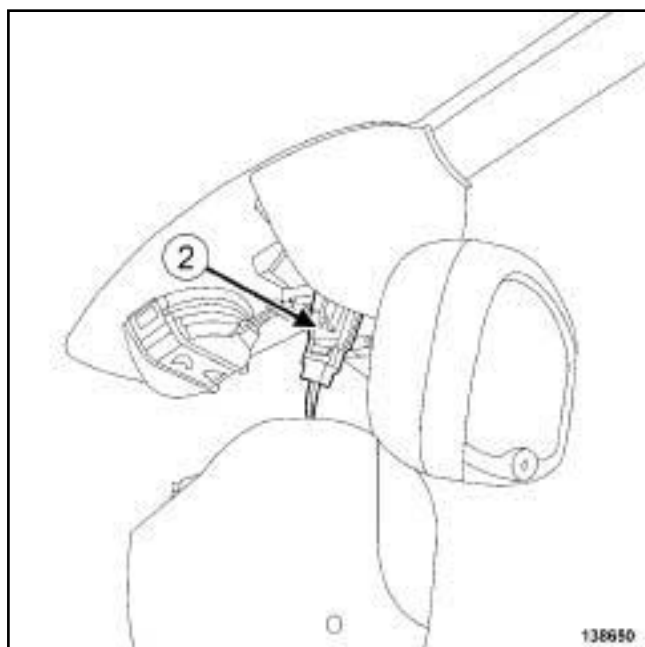
- выполните операции, описанные в разделе "Операции, выполняемые после ремонта".

СНЯТИЕ

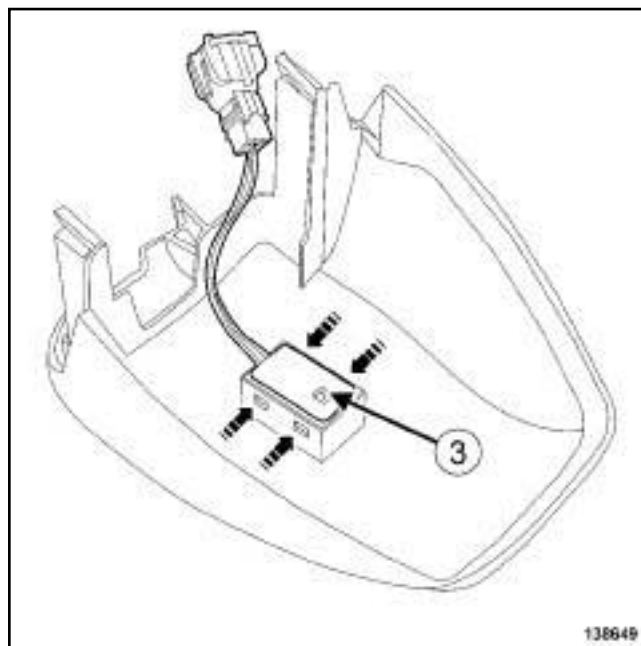
СНЯТИЕ



- Снимите облицовку внутреннего зеркала заднего вида (1) .



- Разъедините разъем (2) датчика температуры в салоне.



138649

138649

- Отсоедините датчик температуры воздуха в салоне (3) от облицовки внутреннего зеркала заднего вида.

УСТАНОВКА

УСТАНОВКА

- Закрепите датчик температуры воздуха в салоне на облицовке внутреннего зеркала заднего вида.
- Соедините разъем датчика температуры в салоне.
- Установите облицовку внутреннего зеркала заднего вида.

Примечание:

Датчик на ружной температуры расположен в правом наружном зеркале заднего вида.

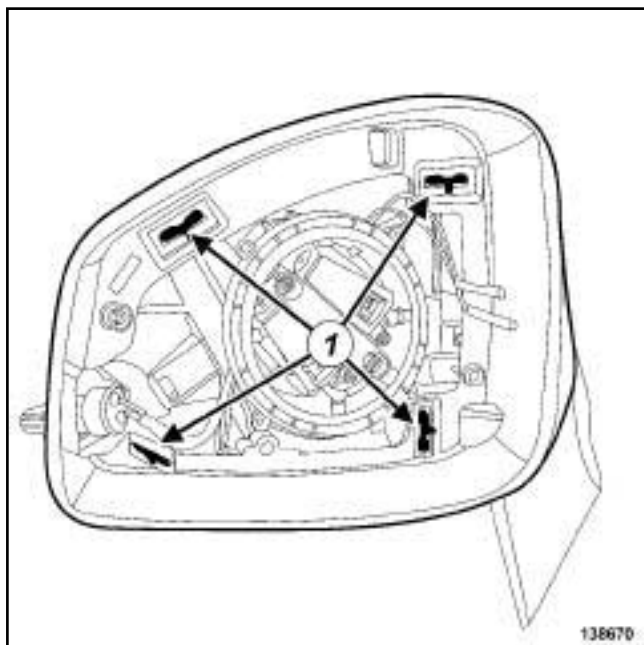
СНЯТИЕ

I - СНЯТИЕ

❑ Снимите:

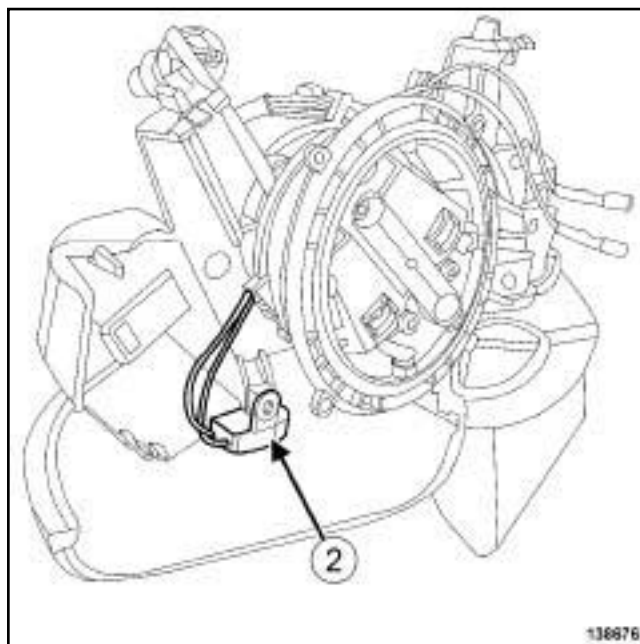
- стекло правого наружного зеркала заднего вида (см. **Стекло наружного зеркала заднего вида: Снятие и установка**) (глава 56А, Наружные принадлежности),
- корпус правого наружного зеркала заднего вида (см. **Корпус наружного зеркала заднего вида: Снятие и установка**) (глава 56А, Наружные принадлежности).

II - СНЯТИЕ



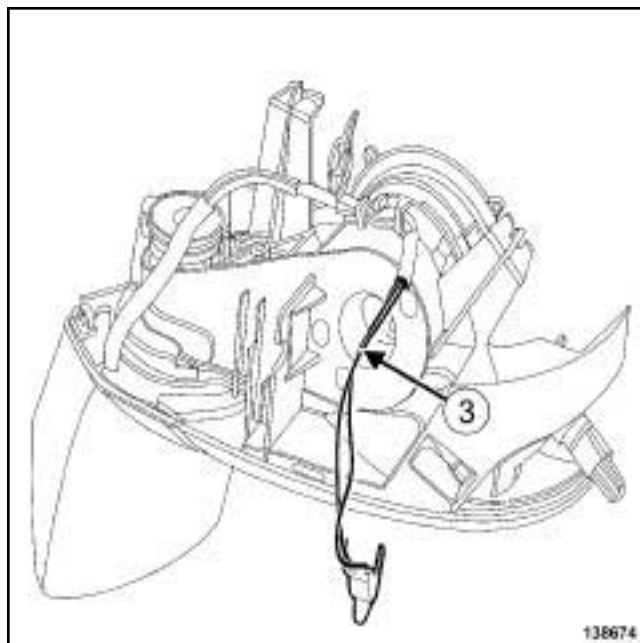
138670

- ❑ Отсоедините крепление правого наружного зеркала заднего вида и снимите датчик, нажав на защелки (1).



138676

- ❑ Снимите датчик наружной температуры (2) с его крепления.



138674

- ❑ Обрежьте провода (3) датчика наружной температуры (с.м. **Электропроводка: Ремонт**) (Техническая нота 6015А, глава 88А, Электропроводка).

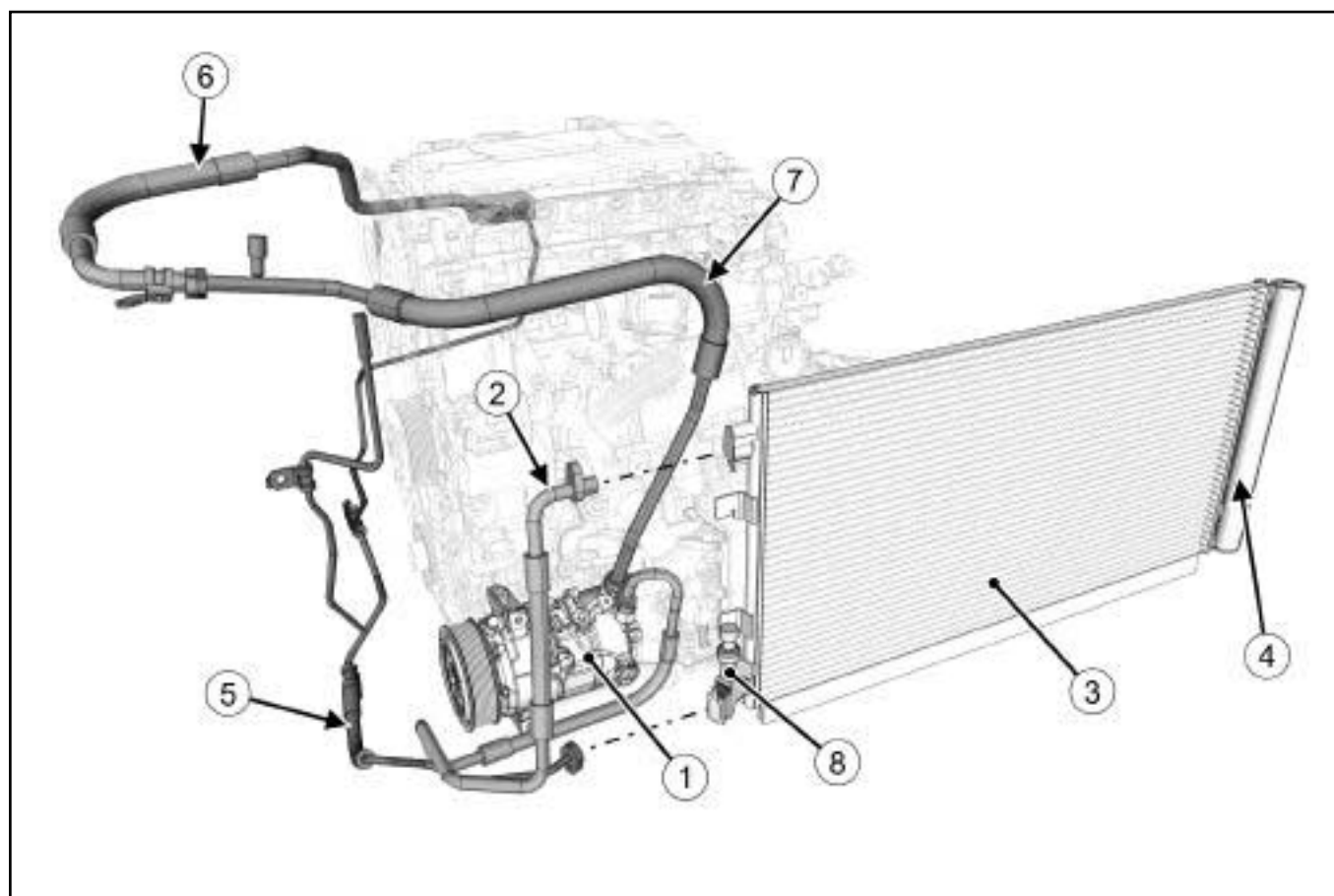
УСТАНОВКА

I - УСТАНОВКА

- Припаяйте провода датчика наружной температуры (см. **Электропроводка: Ремонт**) (Техническая нота 6015А, глава 88А, Электропроводка).
- Установите датчик наружной температуры на опору.
- Закрепите кронштейн правого наружного зеркала заднего вида.

II - ЗАВЕРШЕНИЕ

- Установите:
 - корпус правого наружного зеркала заднего вида (см. **Корпус наружного зеркала заднего вида: Снятие и установка**) (глава 56А, Наружные принадлежности),
 - стекло правого наружного зеркала заднего вида (см. **Стекло наружного зеркала заднего вида: Снятие и установка**) (глава 56А, Наружные принадлежности).



139042

I

Позиция	Наименование
(1)	(см. 6 2 А, Систем а кондиционирования воздуха, Компрессор: Снятие и установка, с. 62А-9) Компрессор
(2)	Соединительный трубопровод (см. 62А, Система кондиционирования воздуха, Трубопровод от о сушителя к компрессору: Снятие и установка, с. 62А-32) между « компрессором и конденсатором »
(3)	(см. 6 2 А, Систем а кондиционирования воздуха, Конденсатор: Снятие и установка, с. 62А-4) Конденсатор
(4)	Фильтр ресивера-осушителя
(5)	Соединительный трубопровод (см. 62А, Система кондиционирования воздуха, Трубопровод, соединяющий конденсатор с редуктором: Снятие и установка, с. 62А-19) между « конденсатором и редуктором »
(6)	Соединительный трубопровод (см. 62А, Система кондиционирования воздуха, Трубопровод, соединяющий редуктор с промежуточным трубопроводом на выходе редуктора: Снятие и установка, с. 62А-24) между « редуктором и промежуточным трубопроводом »

СИСТЕМА КОНДИЦИОНИРОВАНИЯ ВОЗДУХА

Система кондиционирования воздуха: Перечень и расположение элементов

62A

Позиция	Наименование
(7)	Соединительный трубопровод (см. 62A, Система кондиционирования воздуха, Трубопровод, соединяющий компрессор с промежуточным трубопроводом: Снятие и установка, с. 62A-36) между « промежуточным трубопроводом и компрессором »
(8)	(см. 62A, Система кондиционирования воздуха, Датчик давления: Снятие и установка, с. 62A-28) Датчик давления

СИСТЕМА КОНДИЦИОНИРОВАНИЯ ВОЗДУХА

Система кондиционирования воздуха: Детали и материалы для ремонта

62A

ДОПОЛНИТЕЛЬНЫЙ УРОВЕНЬ КОМПЛЕКТАЦИИ EXPORT

Складские номера масел (с м. **Автомобиль: Детали и материалы для ремонта**) (Глава 04В, Применяемые горюче-смазочные материалы, эксплуатационные жидкости и составы).

Таблица емкости по хладагенту в зависимости от модели двигателя и модификации автомобиля

Модель двигателя	Емкость по хладагенту, г	Тип компрессора	Марка масла при выходе с завода изготовителя	Марка масла для послепродажного обслуживания	Количество масла, мл
К4М	433 ± 35	CR12Sc Calsonic	DH-PR	PAG 448	150 ± 10
К9К					

Количество масла, доливаемого при замене элемента

Операция на системе системы кондиционирования воздуха	Количество масла, мл или см ³
Слив хладагента	Замерьте количество слитого масла и залейте такое же количество свежего масла
Разрыв трубопровода или сильная утечка	100
Замена трубопровода	Количество слитого масла +10
Замена конденсора	Количество слитого масла +30
Замена испарителя или воздухораспределительного блока	Количество слитого масла +30
Замена фильтра или ресивера-осушителя	Количество слитого масла +15
Снятие и установка компрессора	количество слитого масла
Замена компрессора	Масло не доливается
Агрегатная замена компрессора	Долейте масло указанной марки
Замена компрессора и одного или нескольких элементов холодильного контура.	Масло не доливается
Агрегатная замена компрессора и одного или нескольких элементов хладагента из холодильного контура.	Долейте масло указанной марки

Конденсатор: Снятие и установка

ДОПОЛНИТЕЛЬНЫЙ УРОВЕНЬ КОМПЛЕКТАЦИИ EXPORT

Необходимое оборудование

заправочная станция для хладагента

ВАЖНОЕ ЗАМЕЧАНИЕ!

Во избежание повреждения систем строго соблюдайте указания по мерам безопасности и соблюдению чистоты и по проведению работ (см. Система кондиционирования воздуха: Меры предосторожности при ремонте).

Примечание:

Приготовьте заглушки для элементов системы топливоподачи со складскими номерами **77 01 208 229** или **77 01 476 857**, чтобы закрыть открытые отверстия. Они должны быть чистыми. Не используйте заглушки, которые уже использовались в системе подачи топлива.

ВНИМАНИЕ

Во избежание попадания влаги в холодильный контур вставьте заглушки в отверстия трубопроводов холодильного контура.

СНЯТИЕ

I - СНЯТИЕ

- Установите автомобиль на двухстоечный подъемник (см. Автомобиль: Буксировка и подъем) (Глава 02A, Подъемное оборудование).

ВНИМАНИЕ

Во избежание ошибок при использовании прибора перед началом работ ознакомьтесь с инструкцией по его эксплуатации.

- Слейте хладагент из холодильного контура с помощью заправочная станция для хладагента (см. Холодильный контур: Слив и заправка).

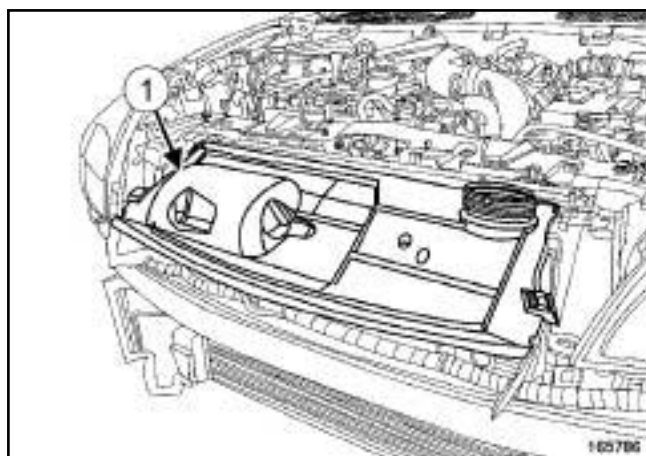
ГАЗОРАЗРЯДНЫЕ ЛАМПЫ

- Отключите аккумуляторную батарею (см. Аккумуляторная батарея: Снятие и установка) (Глава 80A, Аккумуляторная батарея).

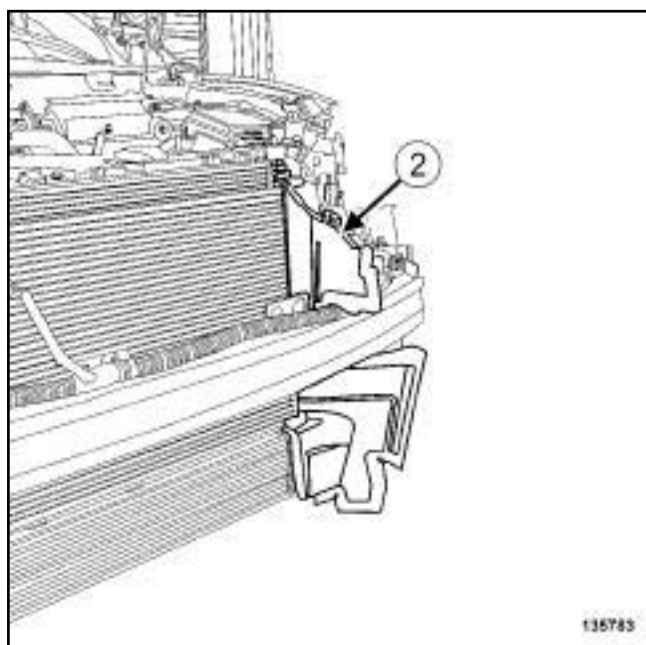
- Снимите:

- передние колеса (см. Колесо: Снятие и установка) (Глава 35A, Колеса и шины),
- передние части переднего подкрылка (см. Передний подкрылок: Снятие и установка) (Глава 55A, Наружные защитные элементы),
- передний бампер (см. Передний бампер: Снятие и установка) (Глава 55A, Наружные защитные элементы).

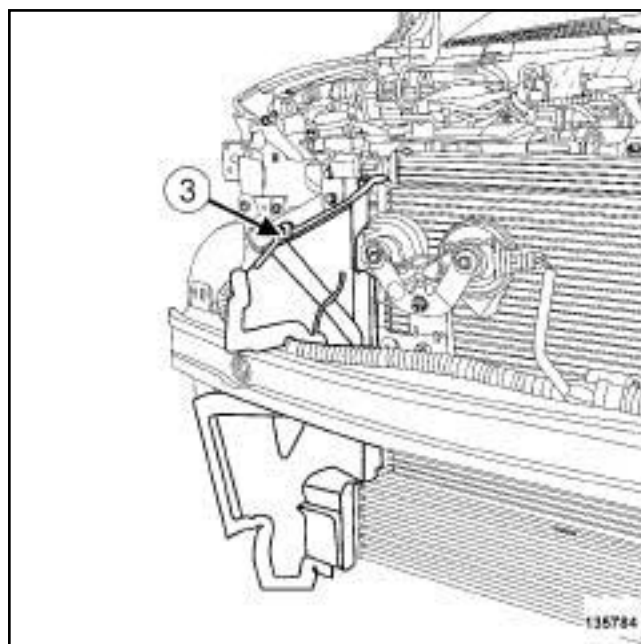
ДОПОЛНИТЕЛЬНЫЙ УРОВЕНЬ КОМПЛЕКТАЦИИ EXPORT



135786



135783



135784

❑ Отсоедините:

- центральный отражатель (1) ,
- левый боковой отражатель (2) ,
- правый боковой отражатель (3) .

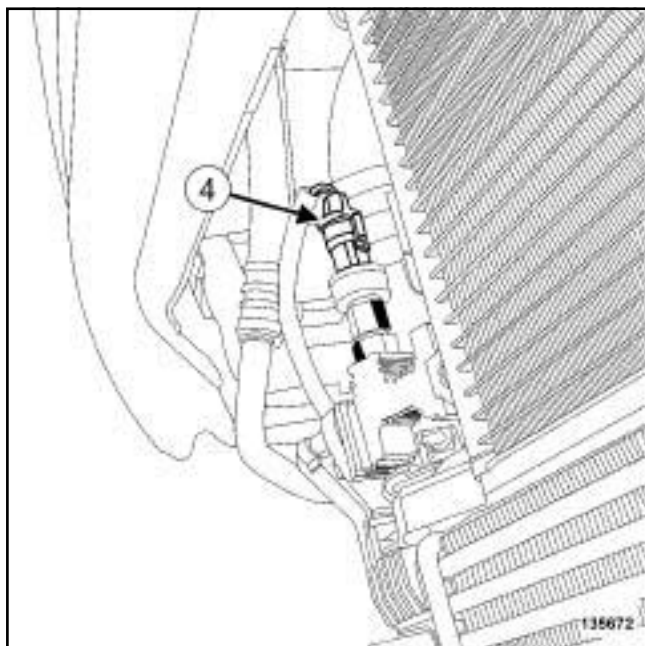
❑ Снимите:

- звуковой сигнал (см. **Звуковой сигнал: Снятие и установка**) (Глава 82В, Звуковой сигнализатор),
- левую фару (см. **Фара: Снятие и установка**) (Глава 80В, Фары),
- боковой кронштейн левой передней панели (см. **Боковой кронштейн передней панели кузова: Снятие и установка**) (42А, Верхняя передняя часть кузова).

Конденсатор: Снятие и установка

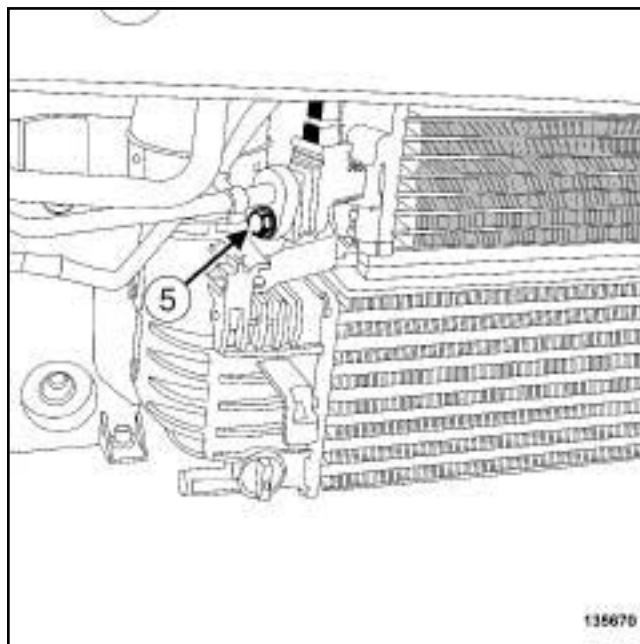
ДОПОЛНИТЕЛЬНЫЙ УРОВЕНЬ КОМПЛЕКТАЦИИ EXPORT

II - СНЯТИЕ



135672

- Разъедините разъем датчика давления. (4)



135670

- Снимите болт (5) крепления кронштейна трубопровода, соединяющего «конденсор с редуктором», к конденсору.

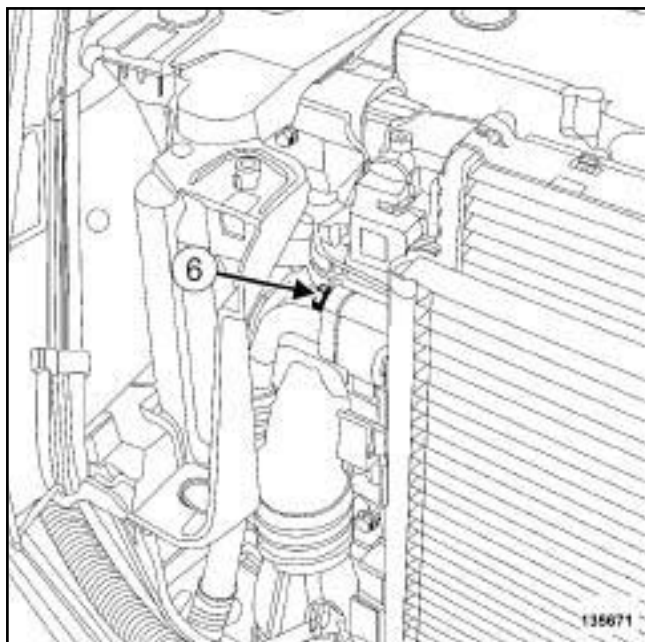
ВНИМАНИЕ

Во избежание утечки хладагента не повредите (не деформируйте, не перегибайте и т. п.) трубопровод.

- Отсоедините соединительный трубопровод между «конденсором и редуктором» от конденсора.
- Заглушите отверстия пробками.

Конденсатор: Снятие и установка

ДОПОЛНИТЕЛЬНЫЙ УРОВЕНЬ КОМПЛЕКТАЦИИ EXPORT



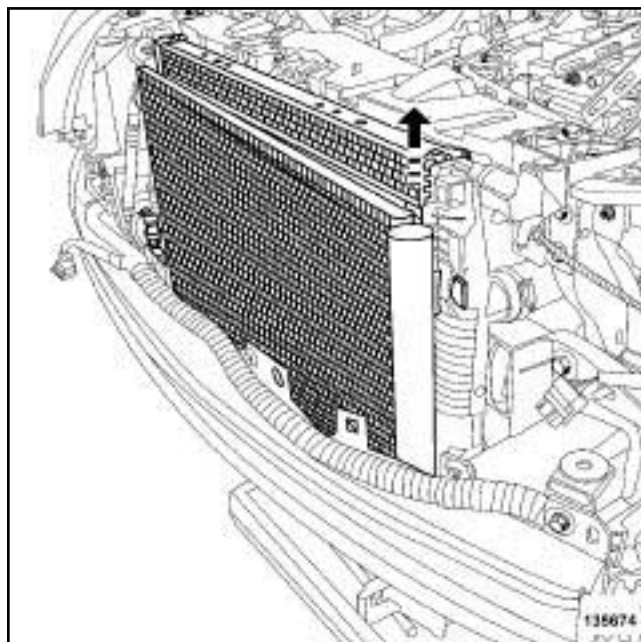
135671

- Снимите с конденсора болт (6) крепления держателя трубопровода, соединяющего « компрессор с конденсером. »

ВНИМАНИЕ

Во избежание утечки хладагента не повредите (не деформируйте, не перегибайте и т. п.) трубопровод.

- Отсоедините от конденсора соединительный трубопровод между компрессором и конденсором .
- Заглушите отверстия пробками.



135674

- Снимите конденсор в направлении стрелок.

УСТАНОВКА**I - ПОДГОТОВКА К УСТАНОВКЕ****ВНИМАНИЕ**

Заглушки вынимайте непосредственно перед установкой детали на место.

Вынимайте детали из упаковки только непосредственно перед их установкой.

ВНИМАНИЕ

Для предупреждения утечек убедитесь в хорошем состоянии прокладки и поверхности трубопровода. Прокладка и поверхность должны быть чистыми и без царапин.

- Удалите заглушки.

II - УСТАНОВКА

- Установите:

- конденсор,
- соединительные трубопроводы к конденсору.

- Соедините разъем датчика давления.

Конденсатор: Снятие и установка

ДОПОЛНИТЕЛЬНЫЙ УРОВЕНЬ КОМПЛЕКТАЦИИ EXPORT

III - ЗАВЕРШЕНИЕ

 Установите

- боковой кронштейн левой передней панели (см. **Боковой кронштейн передней панели кузова: Снятие и установка**) (42А, Верхняя передняя часть кузова),

- левую фару (см. **Фара: Снятие и установка**) (Глава 80В, Фары),

- звуковой сигнал (см. **Звуковой сигнал: Снятие и установка**) (Глава 82В, Звуковой сигнализатор).

 Закрепите:

- правый боковой отражатель,

- левый боковой отражатель,

- центральный отражатель.

 Установите:

- передний бампер (с м. **Передний бампер: Снятие и установка**) (Глава 55А, Наружные защитные элементы),

- передние части переднего подкрылка (с м. **Передний подкрылок: Снятие и установка**) (Глава 55А, Наружные защитные элементы),

- передние колеса (см. **Колесо: Снятие и установка**) (Глава 35А, Колеса и шины).

Проверьте работу системы кондиционирования воздуха (см. **Система кондиционирования воздуха: Проверка**).

Отрегулируйте фары (см. **Фара: Регулировка**) (Глава 80В, Фары).

ГАЗОРАЗРЯДНЫЕ ЛАМПЫ

Подключите аккумуляторную батарею (см. **Аккумуляторная батарея: Снятие и установка**) (глава 80А, Аккумуляторная батарея).

Примечание:

Количество хладагента в системе в зависимости от установленного двигателя указано в сводной таблице (см. **62А, Система кондиционирования воздуха, Система кондиционирования воздуха: Детали и материалы для ремонта, с. 62А-3**).

Заправьте хладагентом холодильный контур с помощью заправочная станция для хладагента (см. **Холодильный контур: Слив и заправка**).

Проверьте отсутствие утечек (см. **Холодильный контур: Проверка**).

ДОПОЛНИТЕЛЬНЫЙ УРОВЕНЬ КОМПЛЕКТАЦИИ EXPORT

Необходимое оборудование

заправочная станция для хладагента

пневматический пистолет-распылитель

ВАЖНОЕ ЗАМЕЧАНИЕ!

Во избежание повреждения систем строго соблюдайте указания по мерам безопасности и соблюдению чистоты и по проведению работ:

- (см. Система кондиционирования воздуха: Меры предосторожности при ремонте) ,
- (см. Автомобиль: Меры предосторожности при ремонте) (Глава 01D, Предисловие к разделу "Механические узлы и агрегаты").

ВНИМАНИЕ

Во избежание попадания влаги в холодильный контур вставьте заглушки в отверстия трубопроводов холодильного контура.

Примечание:

Приготовьте заглушки для элементов системы топливоподдачи со складскими номерами **77 01 208 229** или **77 01 476 857**, чтобы закрыть открытые отверстия. Они должны быть чистыми. Не используйте заглушки, которые уже использовались в системе подачи топлива.

СНЯТИЕ**I - СНЯТИЕ**

- Установите автомобиль на двухстоечный подъемник (см. Автомобиль: Буксировка и подъем) (Глава 02A, Подъемное оборудование).

ВНИМАНИЕ

Во избежание ошибок при использовании прибора перед началом работ ознакомьтесь с инструкцией по его эксплуатации.

- Слейте хладагент из холодильного контура с помощью заправочная станция для хладагента (см. Холодильный контур: Слив и заправка) .

- Отключите аккумуляторную батарею (см. Аккумуляторная батарея: Снятие и установка) (Глава 80A, Аккумуляторная батарея).

- Снимите:

- болты крепления защиты поддона картера двигателя,

- защитный экран.

- передние колеса (см. Колесо: Снятие и установка) (Глава 35A, Колеса и шины),

- переднюю часть переднего подкрылка (см. Передний подкрылок: Снятие и установка) (Глава 55A, Наружные защитные элементы),

- передний бампер (см. Передний бампер: Снятие и установка) (Глава 55A, Наружные защитные элементы),

- фары (см. Фара: Снятие и установка) (Глава 80B, Фары головного света),

- кронштейны переднего бампера (см. Кронштейн переднего бампера: Снятие и установка) (Глава 42A, Верхняя передняя часть кузова),

- звуковой сигнал (см. Звуковой сигнал: Снятие и установка) (Глава 82B, Звуковой сигнализатор),

- переднюю противоударную поперечину (см. Крайняя передняя поперечина: Снятие и установка) (Глава 41A, Верхняя передняя часть кузова),

- воздушные отражатели радиатора системы охлаждения.

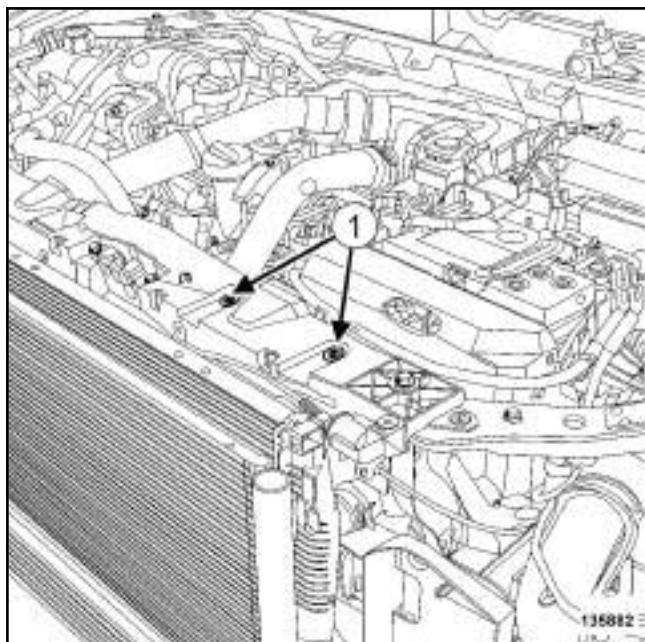
- Снимите замок капота (см. Замок капота: Снятие и установка) (Глава 52A, Механизмы боковых открывающихся элементов кузова).

ВНИМАНИЕ

Для предотвращения преждевременного разрыва ремня привода вспомогательного оборудования старайтесь не повредить (удар, воздействие приспособлением и т.п.) пластмассовый шкив компрессора.

- Снимите ремень привода вспомогательного оборудования (см. Ремень привода вспомогательного оборудования: Снятие и установка) (Глава 11A, Верхняя и передняя части двигателя).

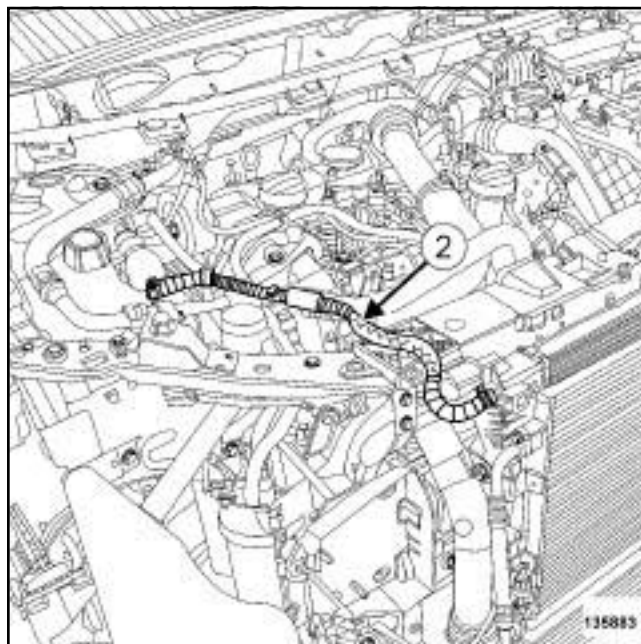
ДОПОЛНИТЕЛЬНЫЙ УРОВЕНЬ КОМПЛЕКТАЦИИ EXPORT



135882

- Отверните болты крепления (1) желоба жгута проводов двигателя.

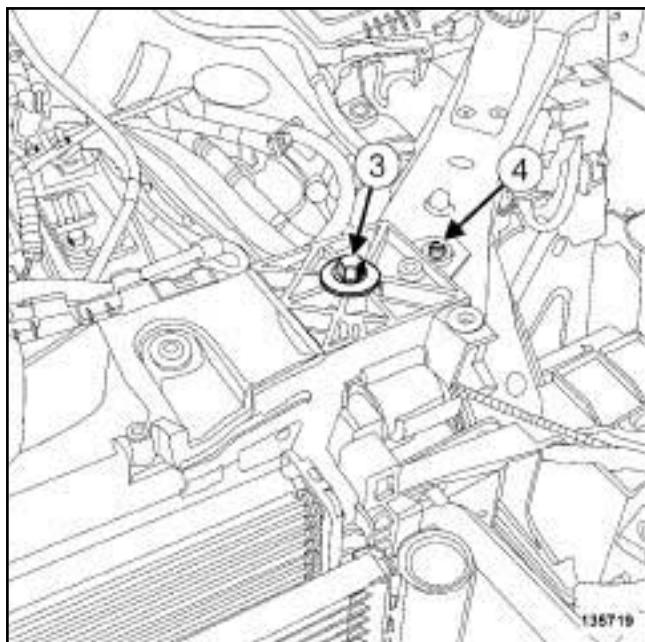
К9К



135883

- Отсоедините подводящий шланг расширительного бачка (2) от передней панели кузова.
- Снимите отводящий воздухопровод воздухо-воздушного охладителя (с м. **Отводящий воздухопровод воздухо-воздушного охладителя: Снятие и установка**) (Глава 12В, Система наддува).

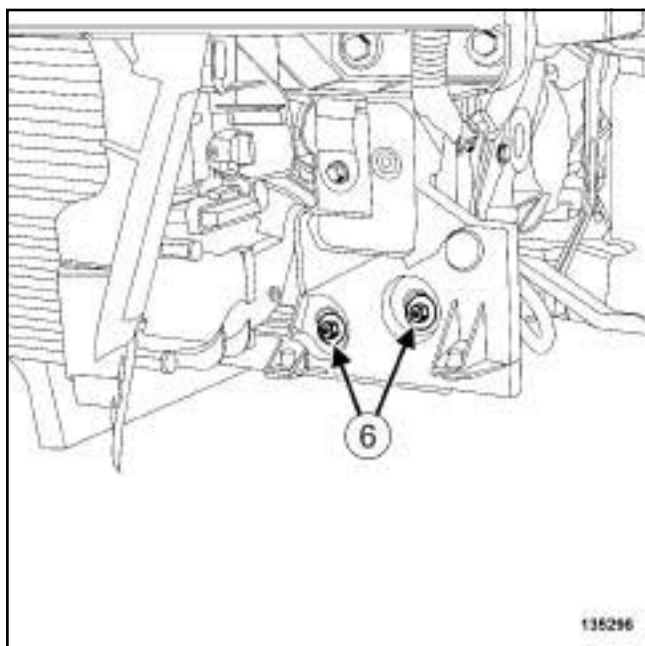
ДОПОЛНИТЕЛЬНЫЙ УРОВЕНЬ КОМПЛЕКТАЦИИ EXPORT



135719

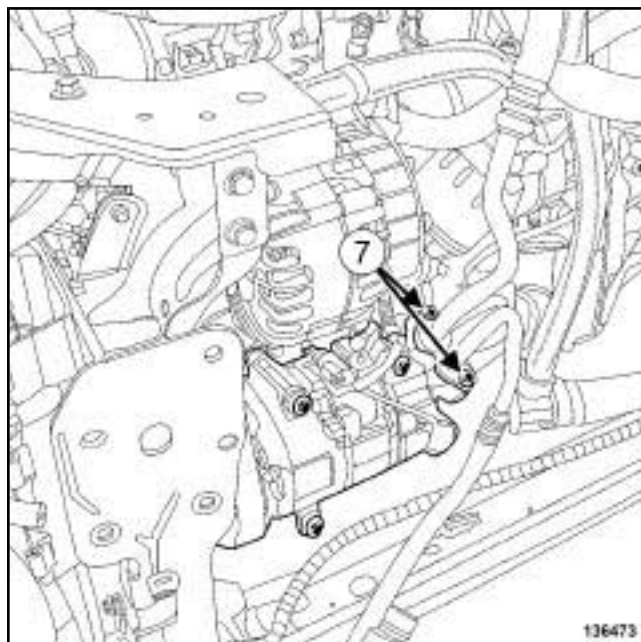
 Снимите:

- нижние болты (3) крепления передней панели кузова,
- держатели передней панели кузова (4) .



135296

- Снимите нижние болты (6) крепления передней панели кузова.
- Немного наклоните переднюю панель кузова в сторону передней части автомобиля.



136473

- Отверните болты крепления (7) кронштейнов соединительных трубопроводов на компрессоре.

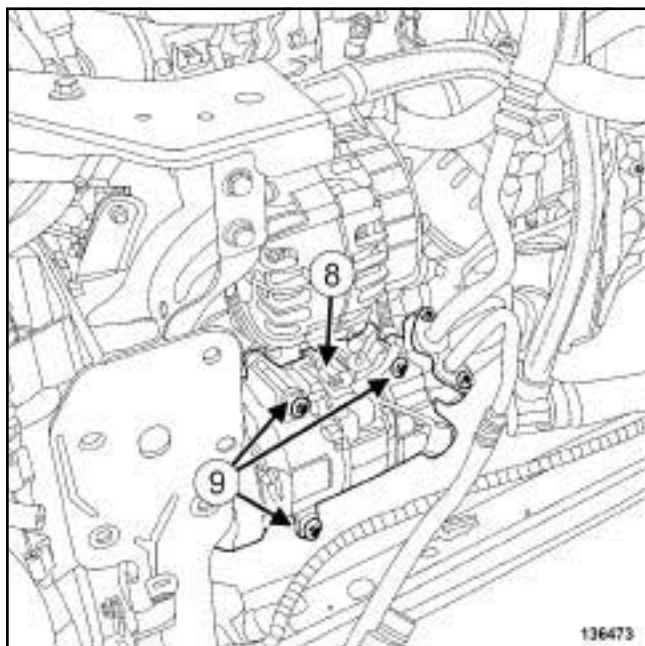
ВНИМАНИЕ

Во избежание утечки хладагента не повредите (не деформируйте, не перегибайте и т. п.) трубопровод.

- Отсоедините соединительные трубопроводы от компрессора.
- Отведите в сторону соединительные трубопроводы компрессора.
- Установите заглушки на отверстия соединительных трубопроводов и компрессора.

ДОПОЛНИТЕЛЬНЫЙ УРОВЕНЬ КОМПЛЕКТАЦИИ EXPORT

II - СНЯТИЕ



136473

- Разъедините разъем (8) компрессора.
- Отверните болты крепления (9) от компрессора.
- Отведите в сторону жгут проводов.
- Снимите компрессор.

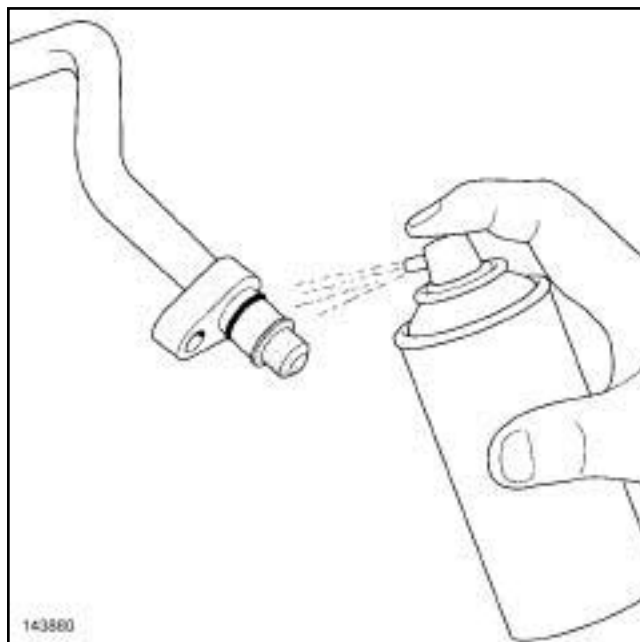
УСТАНОВКА

I - ПОДГОТОВКА К УСТАНОВКЕ

ВНИМАНИЕ

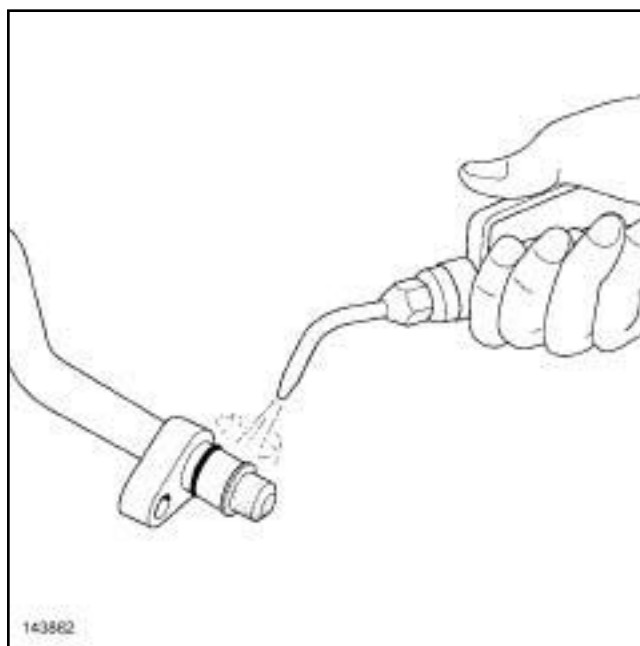
Заглушки вынимайте непосредственно перед установкой детали на место.

Вынимайте детали из упаковки только непосредственно перед их установкой.



143880

- Очистите поверхность и прокладку трубопровода с помощью **ОЧИСТИТЕЛЯ ДЛЯ ДВИГАТЕЛЯ** (см. **Автомобиль: Детали и материалы для ремонта**) (Глава 04В, Применяемые горюче-смазочные материалы, эксплуатационные жидкости и составы).



143882

- С помощью **пневматический пистолет-распылитель** обдуйте поверхность и прокладку соединительного трубопровода.
- Смажьте поверхность соединительного трубопровода и прокладку маслом, применяемым для системы кондиционирования воздуха (см. **62A, Система кондиционирования**

Компрессор: Снятие и установка

ДОПОЛНИТЕЛЬНЫЙ УРОВЕНЬ КОМПЛЕКТАЦИИ EXPORT

воздуха, Система кондиционирования воздуха: Детали и материалы для ремонта, с. 62А-3) .

- Удалите заглушки.

II - УСТАНОВКА

- Установка производится в порядке, обратном снятию.

-

Примечание:

Количество хладагента в системе в зависимости от установленного двигателя указано в сводной таблице (см. 62А, Система кондиционирования воздуха, Система кондиционирования воздуха: Детали и материалы для ремонта, с. 62А-3) .

- Заправьте хладагентом холодильный контур с помощью заправочная станция для хладагента (см. Холодильный контур: Слив и заправка) .
- В случае замены выполните операции после ремонта:
 - Включите зажигание,
 - Убедитесь, что кондиционер выключен,
 - Переключите вентилятор на 2 -ю скорость,
 - Задайте минимальное значение температуры,
 - Установите заслонку в положение рециркуляции воздуха,
 - Запустите двигатель.
 - Включите кондиционер в ручном режиме (если установлена панель управления климатической установкой, не нажимайте переключатель автоматического режима),
 - Дайте двигателю поработать на холостом ходу **3 минуты** с включенным кондиционером,
 - Остановите двигатель.
- Проверьте отсутствие утечек (см. Холодильный контур: Проверка) .
- Проверьте работу системы кондиционирования воздуха (см. Система кондиционирования воздуха: Проверка) .
- Отрегулируйте фары (см. Фара: Регулировка) (Глава 80В, Фары).

ДОПОЛНИТЕЛЬНЫЙ УРОВЕНЬ КОМПЛЕКТАЦИИ EXPORT

Необходимое оборудование

заправочная станция для хладагента

пневматический пистолет-распылитель

ВАЖНОЕ ЗАМЕЧАНИЕ!

Во избежание повреждения систем строго соблюдайте указания по мерам безопасности и соблюдению чистоты и по проведению работ (см. Система кондиционирования воздуха: Меры предосторожности при ремонте) .

ВНИМАНИЕ

Во избежание попадания влаги в холодильный контур вставьте заглушки в отверстия трубопроводов холодильного контура.

Примечание:

Приготовьте заглушки для элементов системы топливоподачи со складскими номерами **77 01 208 229** или **77 01 476 857**, чтобы закрыть открытые отверстия. Они должны быть чистыми. Не используйте заглушки, которые уже использовались в системе подачи топлива.

СНЯТИЕ**I - СНЯТИЕ****ВНИМАНИЕ**

Во избежание ошибок при использовании прибора перед началом работ ознакомьтесь с инструкцией по его эксплуатации.

- Слейте хладагент из холодильного контура с помощью заправочная станция для хладагента (см. Холодильный контур: Слив и заправка) .

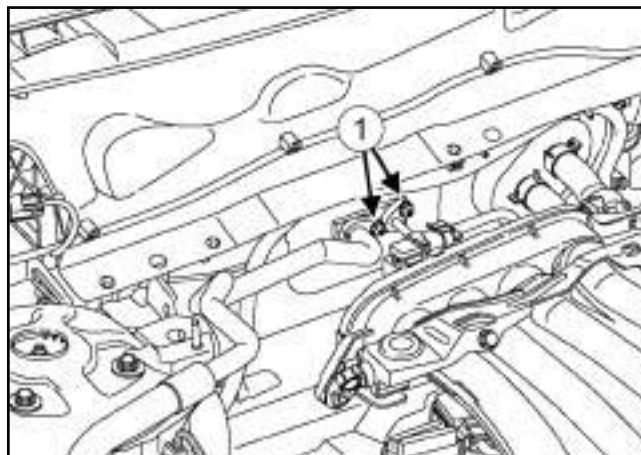
- Отключите аккумуляторную батарею (см. Аккумуляторная батарея: Снятие и установка) (глава 80А, Аккумуляторная батарея).

ВНИМАНИЕ

Во избежание перегрева окружающих элементов не повредите тепловой экран (разрыв, прокол, сгиб и т.п.).

Поврежденный тепловой экран подлежит обязательной замене.

- Снимите верхние держатели теплозащитного экрана щитка передка.
- Отведите в сторону тепловой экран щитка передка.



140168

- Отверните болты (1) крепления фланца трубопроводов редуктора.

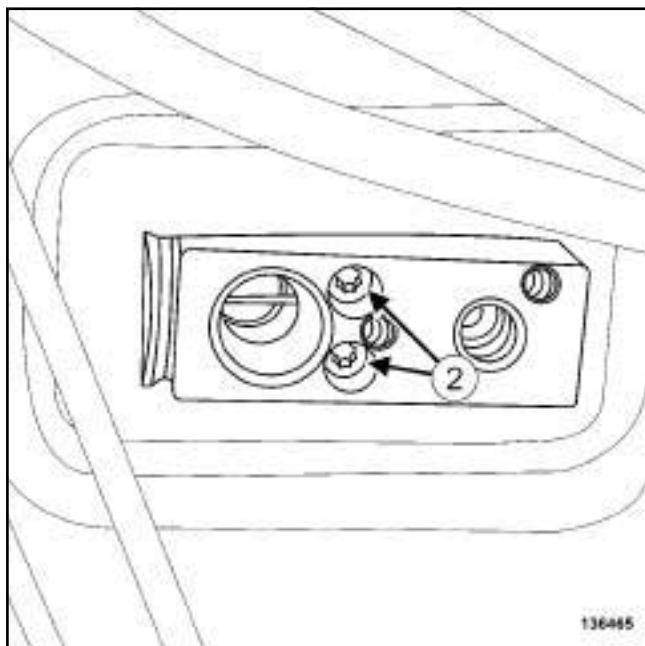
ВНИМАНИЕ

Во избежание утечки хладагента не повредите (не деформируйте, не перегибайте и т.п.) трубопровод.

- Отсоедините соединительные трубопроводы от редуктора.
- Установите заглушки на отверстия соединительных трубопроводов и редуктора.

ДОПОЛНИТЕЛЬНЫЙ УРОВЕНЬ КОМПЛЕКТАЦИИ EXPORT

II - СНЯТИЕ



136465

❑ Снимите:

- болты (2) крепления редуктора,
- редуктор.

УСТАНОВКА

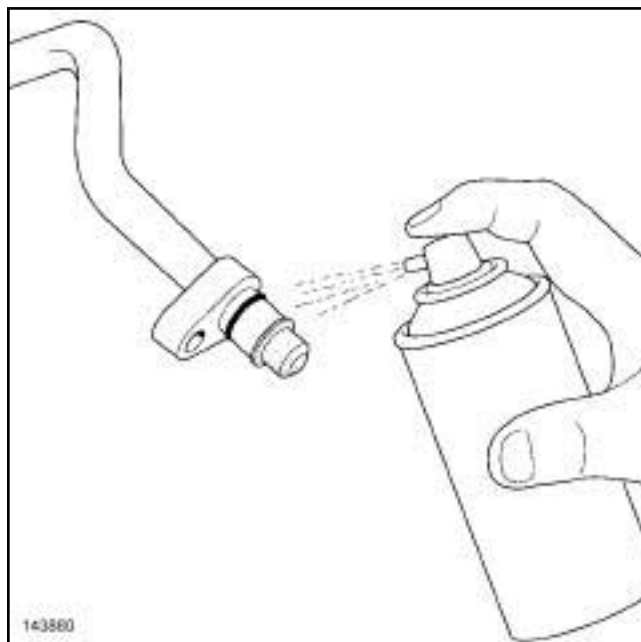
I - ПОДГОТОВКА К УСТАНОВКЕ

❑

ВНИМАНИЕ

Заглушки вынимайте непосредственно перед установкой детали на место.

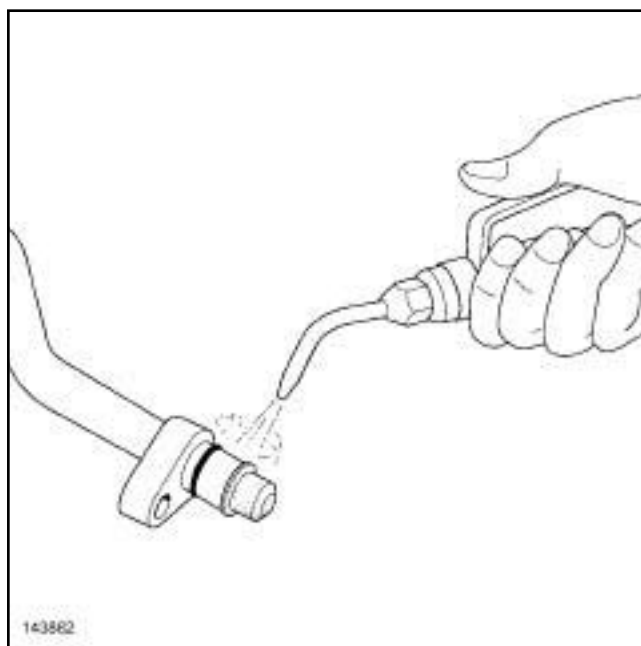
Вынимайте детали из упаковки только непосредственно перед их установкой.



143880

143880

- ❑ Очистите поверхность и прокладку трубопровода с помощью **ОЧИСТИТЕЛЯ ДЛЯ ДВИГАТЕЛЯ** (см. **Автомобиль: Детали и материалы для ремонта**) (Глава 04В, Применяемые горюче-смазочные материалы, эксплуатационные жидкости и составы).



143882

143882

- ❑ С помощью **пневматический пистолет-распылитель** обдуйте поверхность и прокладку соединительного трубопровода.
- ❑ Смажьте поверхность соединительного трубопровода и прокладку маслом, применяемым для системы кондиционирования воздуха (см. **62A, Система кондиционирования**

ДОПОЛНИТЕЛЬНЫЙ УРОВЕНЬ КОМПЛЕКТАЦИИ EXPORT

воздуха, Система кондиционирования воздуха: Детали и материалы для ремонта, с. 62A-3).

- Удалите заглушки.

II - УСТАНОВКА

- Установка производится в порядке, обратном снятию.

Примечание:

Количество хладагента в системе в зависимости от установленного двигателя указано в сводной таблице (см. 62A, Система кондиционирования воздуха, Система кондиционирования воздуха: Детали и материалы для ремонта, с. 62A-3).

- Выполните:
 - заправку холодильного контура хладагентом с помощью **заправочная станция для хладагента** (см. **Холодильный контур: Слив и заправка**),
 - контроль утечек (см. **Холодильный контур: Проверка**).
- Проверьте работу системы кондиционирования воздуха (см. **Система кондиционирования воздуха: Проверка**).

АВТОМОБИЛИ С ЛЕВОСТОРОННИМ РУЛЕВЫМ УПРАВЛЕНИЕМ

ВАЖНОЕ ЗАМЕЧАНИЕ!

Во избежание повреждения систем строго соблюдайте указания по мерам безопасности и соблюдению чистоты и по проведению работ (см. Система кондиционирования воздуха: Меры предосторожности при ремонте) .

ОЧИСТКА

- Снимите фильтр вентиляции салона (см. **61A, Отопитель, Фильтр вентиляции салона: Снятие и установка, с. 61A-8**) .
- Нанесите **ОЧИСТИТЕЛЬ КОНДИЦИОНЕРА** (см. **Автомобиль: Детали и материалы для ремонта**) (Глава 04В, Применяемые горюче-смазочные материалы, эксплуатационные жидкости и составы).
- Дайте составу действовать **15 минут**.
- Установите фильтр вентиляции салона. (см. **61A, Отопитель, Фильтр вентиляции салона: Снятие и установка, с. 61A-8**)
- Включите низкоскоростной электровентилятор на **5 мин.**

АВТОМОБИЛИ С ПРАВСТОРОННИМ РУЛЕВЫМ УПРАВЛЕНИЕМ

ВАЖНОЕ ЗАМЕЧАНИЕ!

Во избежание повреждения систем строго соблюдайте указания по мерам безопасности и соблюдению чистоты и по проведению работ (см. Система кондиционирования воздуха: Меры предосторожности при ремонте).

ОЧИСТКА

- Снимите датчик температуры испарителя (см. **62A, Система кондиционирования воздуха, Датчик испарителя: Снятие и установка, с. 62A-30**).
- Нанесите **ОЧИСТИТЕЛЬ КОНДИЦИОНЕРА** (см. **Автомобиль: Детали и материалы для ремонта**) (Глава 04В, Применяемые горюче-смазочные материалы, эксплуатационные жидкости и составы).
- Дайте составу действовать **15 минут**.
- Установите датчик температуры испарителя (см. **62A, Система кондиционирования воздуха, Датчик испарителя: Снятие и установка, с. 62A-30**).
- Включите низкоскоростной электровентилятор на **5 мин.**

ДОПОЛНИТЕЛЬНЫЙ УРОВЕНЬ КОМПЛЕКТАЦИИ EXPORT

Необходимое оборудование

заправочная станция для хладагента

пневматический пистолет-распылитель

Моменты затяжки

болты крепления соединительной тяги правого переднего лонжерона	105 Нм
---	---------------

ВАЖНОЕ ЗАМЕЧАНИЕ!

Во избежание повреждения систем строго соблюдайте указания по мерам безопасности и соблюдению чистоты и по проведению работ (см. Система кондиционирования воздуха: Меры предосторожности при ремонте).

ВНИМАНИЕ

Во избежание попадания влаги в холодильный контур вставьте заглушки в отверстия трубопроводов холодильного контура.

Примечание:

Приготовьте заглушки для элементов системы топливоподачи со складскими номерами **77 01 208 229** или **77 01 476 857**, чтобы закрыть открытые отверстия. Они должны быть чистыми. Не используйте заглушки, которые уже использовались в системе подачи топлива.

СНЯТИЕ

I - СНЯТИЕ

- Установите автомобиль на двухстоечный подъемник (см. Автомобиль: Буксировка и подъем) (Глава 02A, Подъемное оборудование).

ВНИМАНИЕ

Во избежание ошибок при использовании прибора перед началом работ ознакомьтесь с инструкцией по его эксплуатации.

- Слейте хладагент из холодильного контура с помощью заправочная станция для хладагента (см. Холодильный контур: Слив и заправка).

- Отключите аккумуляторную батарею (см. Аккумуляторная батарея: Снятие и установка) (Глава 80A, Аккумуляторная батарея).

- Снимите:

- передние колеса (см. Колесо: Снятие и установка) (Глава 35A, Колеса и шины),
- переднюю часть переднего подкрылка (см. Передний подкрылок: Снятие и установка) (Глава 55A, Наружные защитные элементы),
- передний бампер (см. Передний бампер: Снятие и установка) (Глава 55A, Наружные защитные элементы),
- правую фару (см. Фара: Снятие и установка) (Глава 80B, Фары),
- кронштейн передней панели кузова,
- бачок стеклоомывателя (см. Бачок стеклоомывателя ветрового стекла: Снятие и установка) (Глава 85A, Стеклоочистители и стеклоомыватели),
- держатели теплового экрана щитка передка.

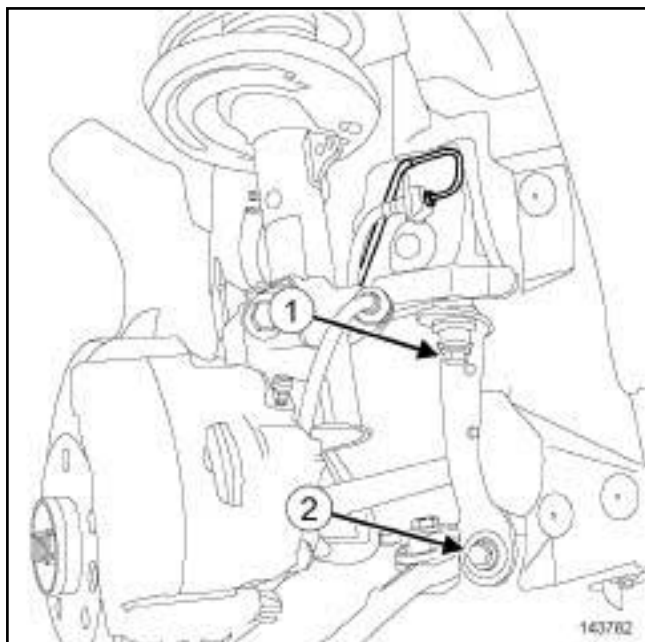
ВНИМАНИЕ

Во избежание перегрева окружающих элементов не повредите тепловой экран (разрыв, прокол, сгиб и т.п.).

Поврежденный тепловой экран подлежит обязательной замене.

- Отведите в сторону тепловой экран щитка передка.

ДОПОЛНИТЕЛЬНЫЙ УРОВЕНЬ КОМПЛЕКТАЦИИ EXPORT



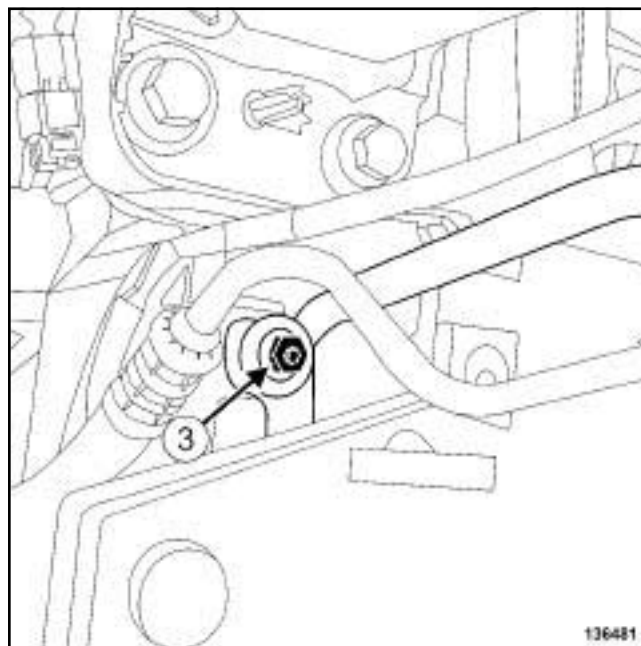
143782

❑ Снимите:

- верхний болт крепления (1) соединительной тяги правого переднего лонжерона,
- частично нижний болт крепления (2) соединительной тяги правого переднего лонжерона.

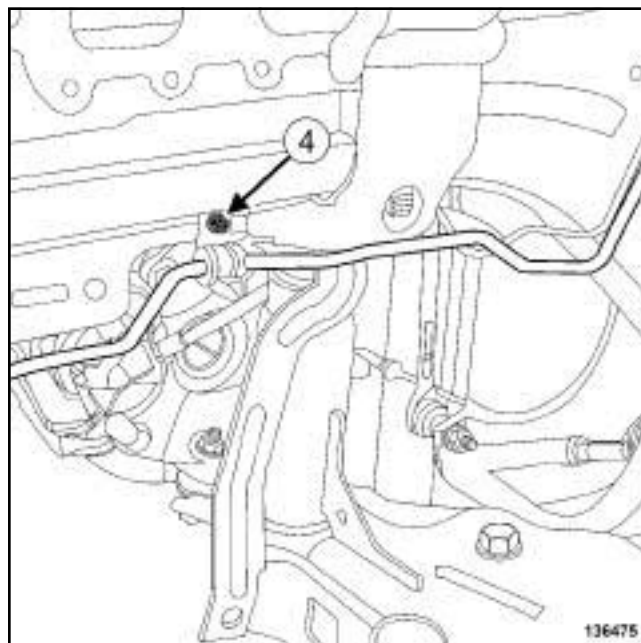
- ❑ Сдвиньте соединительную тягу правого переднего лонжерона в сторону колесной арки.

II - СНЯТИЕ



136481

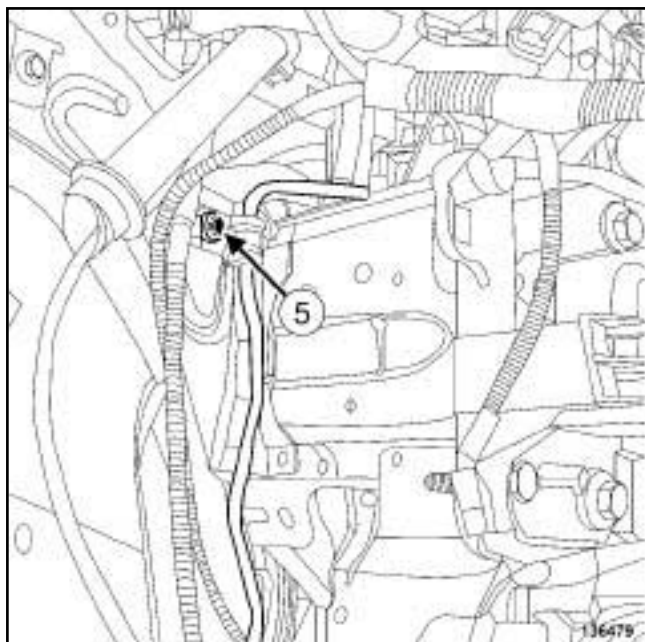
- ❑ Отверните болт крепления (3) кронштейна трубопровода, соединяющего конденсатор с редуктором на передней правой панели.



136475

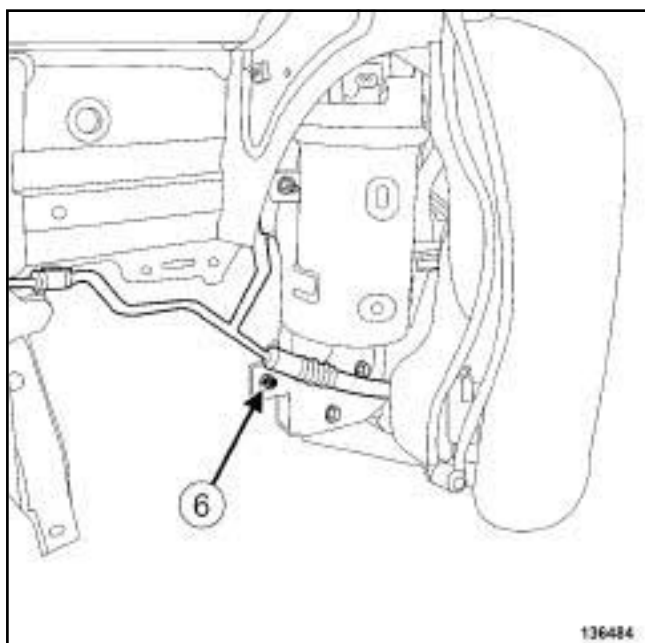
- ❑ Отверните пластмассовую гайку крепления (4) кронштейна трубопровода, соединяющего конденсатор с редуктором на переднем правом лонжероне.

ДОПОЛНИТЕЛЬНЫЙ УРОВЕНЬ КОМПЛЕКТАЦИИ EXPORT



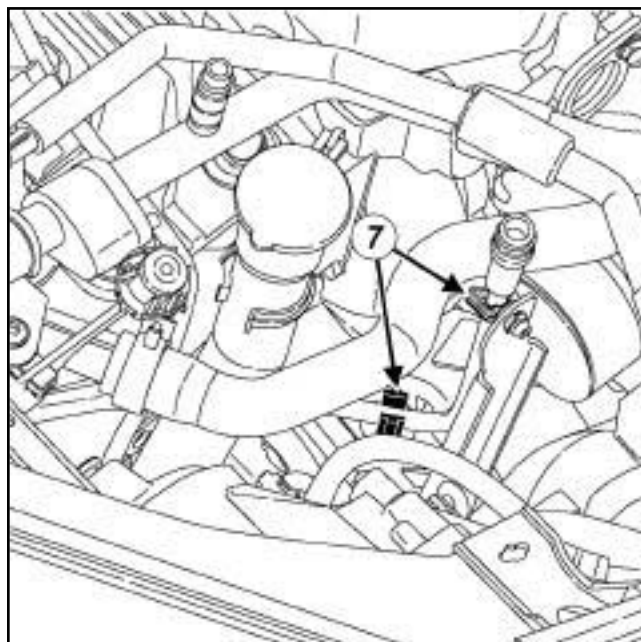
136479

- ❑ Отверните болт (5) крепления трубопровода, соединяющего конденсор с редуктором, к передней панели.

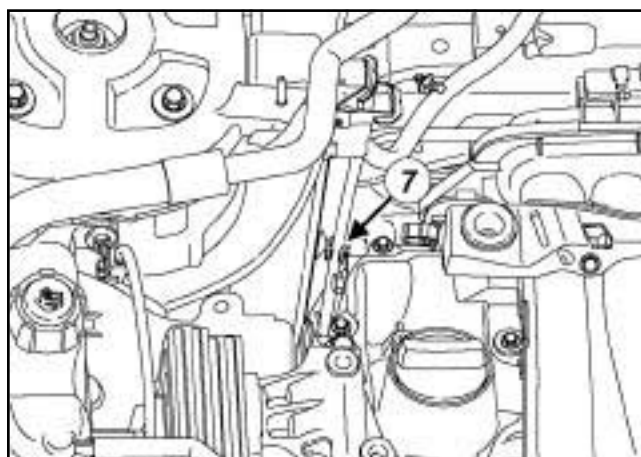


136484

- ❑ Отверните болт крепления (6) кронштейна трубопровода, соединяющего конденсор с редуктором на усилителе переднего правого лонжерона.



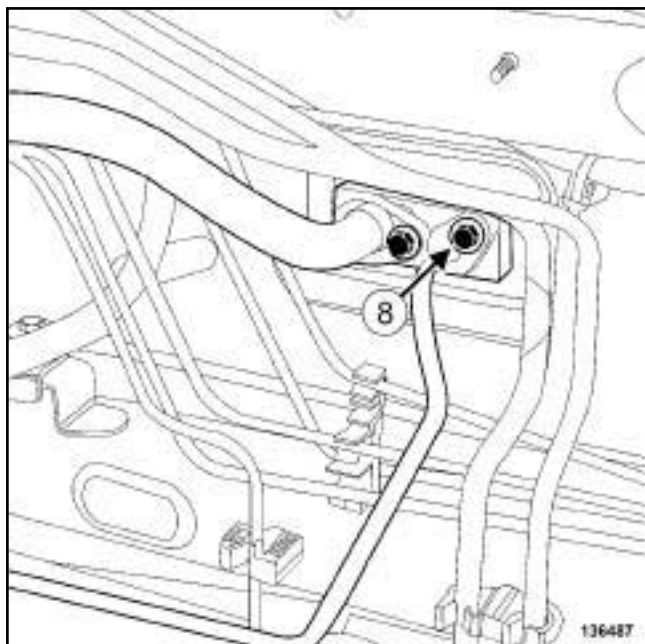
140172



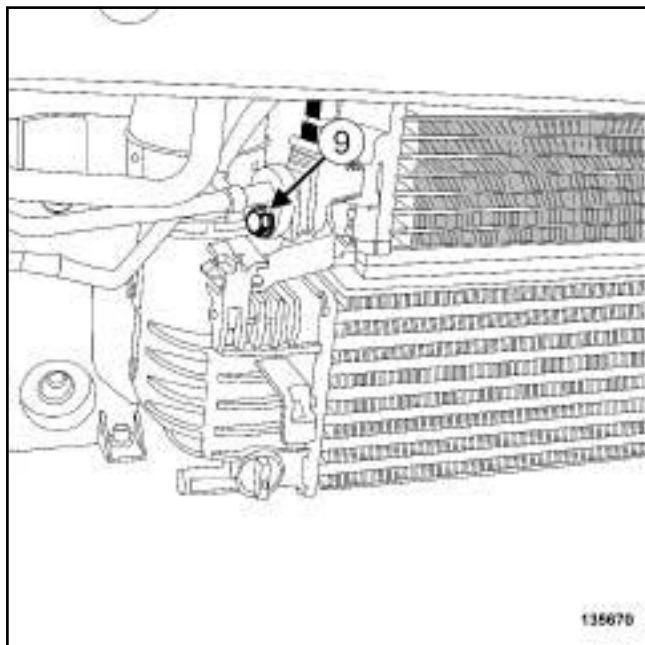
140173

- ❑ Отсоедините трубопровод, соединяющий конденсор с редуктором, от держателя в точке (7).

ДОПОЛНИТЕЛЬНЫЙ УРОВЕНЬ КОМПЛЕКТАЦИИ EXPORT



136487



136670

Снимите:

- болт (8) крепления фланца трубопровода, соединяющего конденсатор с редуктором, к редуктору,
- болт (9) крепления фланца трубопровода, соединяющего конденсатор с редуктором, к конденсатору,

ВНИМАНИЕ

Во избежание утечки хладагента не повредите (не деформируйте, не перегибайте и т. п.) трубопровод.

Отсоедините:

- трубопровод, соединяющий конденсатор с редуктором, к редуктору,
- трубопровод, соединяющий конденсатор с редуктором, к конденсатору,

Закройте заглушками отверстия:

- конденсор,
- редуктор,
- трубопровод, соединяющий конденсатор с редуктором.

Снимите трубопровод, соединяющий конденсатор с редуктором.

УСТАНОВКА

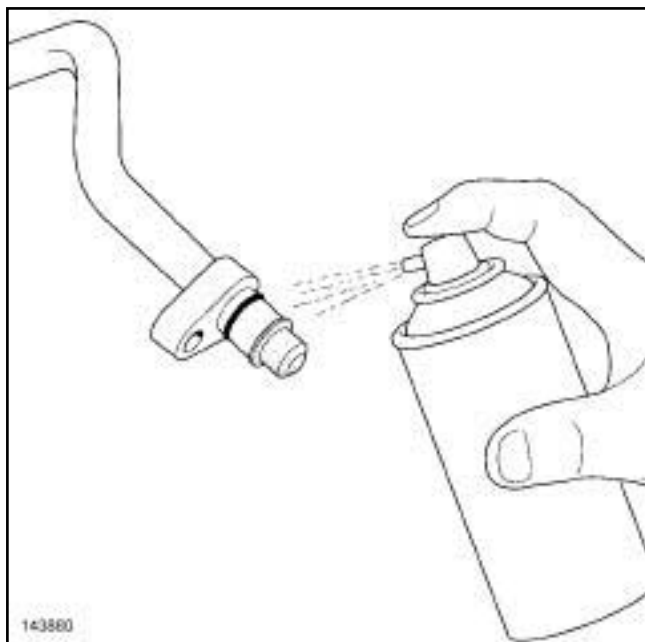
I - ПОДГОТОВКА К УСТАНОВКЕ

ВНИМАНИЕ

Заглушки вынимайте непосредственно перед установкой детали на место.

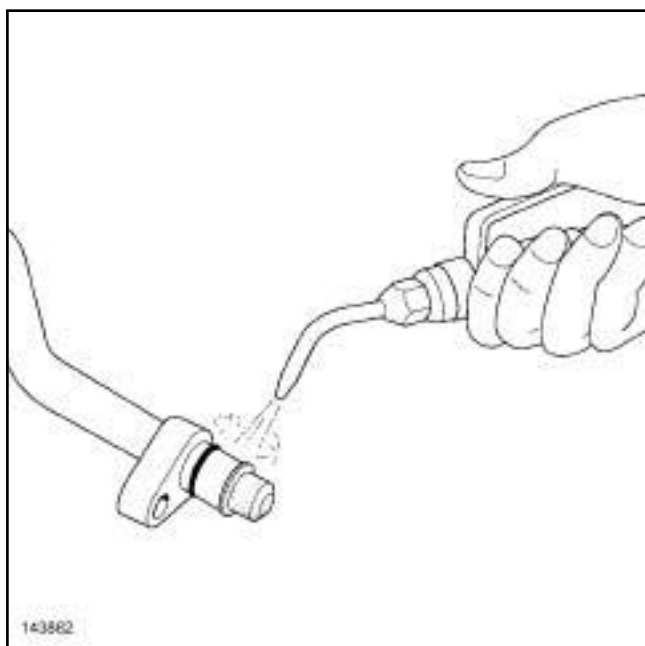
Вынимайте детали из упаковки только непосредственно перед их установкой.

ДОПОЛНИТЕЛЬНЫЙ УРОВЕНЬ КОМПЛЕКТАЦИИ EXPORT



143880

- Очистите поверхность и прокладку трубопровода с помощью **ОЧИСТИТЕЛЯ ДЛЯ ДВИГАТЕЛЯ** (см. **Автомобиль: Детали и материалы для ремонта**) (Глава 04В, Применяемые горюче-смазочные материалы, эксплуатационные жидкости и составы).



143882

- С помощью **пневматический пистолет-распылитель** обдуйте поверхность и прокладку соединительного трубопровода.
- Смажьте поверхность соединительного трубопровода и прокладку маслом, применяемым для системы кондиционирования воздуха (см. **62A, Система кондиционирования**

воздуха, Система кондиционирования воздуха: **Детали и материалы для ремонта, с. 62A-3**).

- Удалите заглушки.

II - УСТАНОВКА

- Установка производится в порядке, обратном снятию.
- Затяните требуемым моментом **болты крепления соединительной тяги правого переднего лонжерона (105 Нм)**.

Примечание:

Количество хладагента в системе в зависимости от установленного двигателя указано в сводной таблице (см. **62A, Система кондиционирования воздуха, Система кондиционирования воздуха: Детали и материалы для ремонта, с. 62A-3**).

- Выполните:
 - заправку холодильного контура хладагентом с помощью **заправочная станция для хладагента** (см. **Холодильный контур: Слив и заправка**),
 - контроль утечек (см. **Холодильный контур: Проверка**).
- Проверьте работу системы кондиционирования воздуха (см. **Система кондиционирования воздуха: Проверка**).
- Отрегулируйте фары (см. **Фара: Регулировка**) (Глава 80В, Фары).

ДОПОЛНИТЕЛЬНЫЙ УРОВЕНЬ КОМПЛЕКТАЦИИ EXPORT

Необходимое оборудование

заправочная станция для хладагента

пневматический пистолет-распылитель

□

ВАЖНОЕ ЗАМЕЧАНИЕ!

Во избежание повреждения систем строго соблюдайте указания по мерам безопасности и соблюдению чистоты и по проведению работ (см. Система кондиционирования воздуха: Меры предосторожности при ремонте).

ВНИМАНИЕ

Во избежание попадания влаги в холодильный контур вставьте заглушки в отверстия трубопроводов холодильного контура.

Примечание:

Приготовьте заглушки для элементов системы топливоподачи со складскими номерами **77 01 208 229** или **77 01 476 857**, чтобы закрыть открытые отверстия. Они должны быть чистыми. Не используйте заглушки, которые уже использовались в системе подачи топлива.

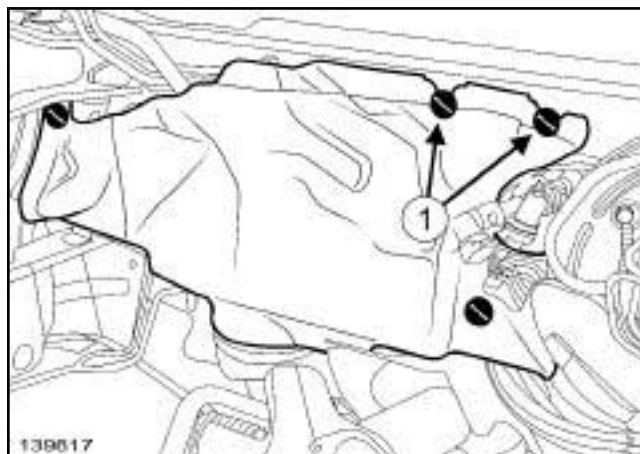
I - СНЯТИЕ

□

ВНИМАНИЕ

Во избежание ошибок при использовании прибора перед началом работ ознакомьтесь с инструкцией по его эксплуатации.

- Слейте хладагент из холодильного контура с помощью заправочная станция для хладагента (см. Холодильный контур: Слив и заправка).



139617

- Снимите держатели (1) теплозащитного экрана щита передка.

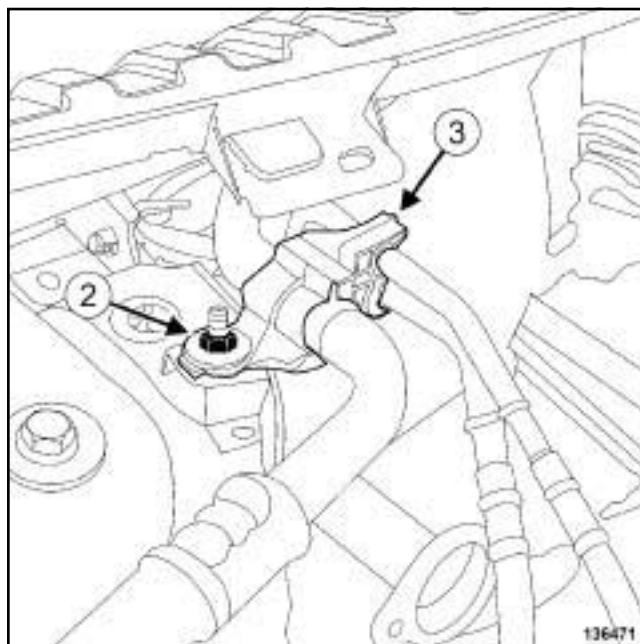
ВНИМАНИЕ

Во избежание перегрева окружающих элементов не повредите тепловой экран (разрыв, прокол, сгиб и т.п.).

Поврежденный тепловой экран подлежит обязательной замене.

- Отведите в сторону тепловой экранчик передка.

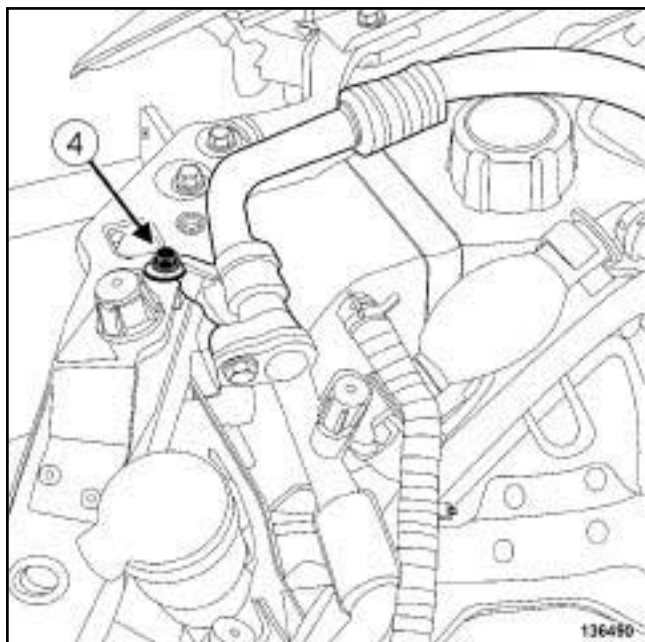
II - СНЯТИЕ



136471

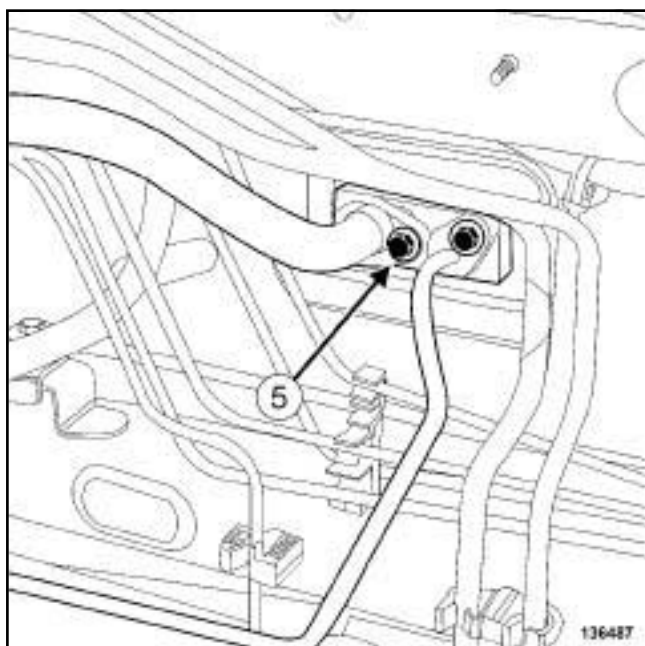
- Отверните гайку крепления (2) скобы (3) трубопровода, соединяющего редуктор и промежуточный трубопровод.

ДОПОЛНИТЕЛЬНЫЙ УРОВЕНЬ КОМПЛЕКТАЦИИ EXPORT



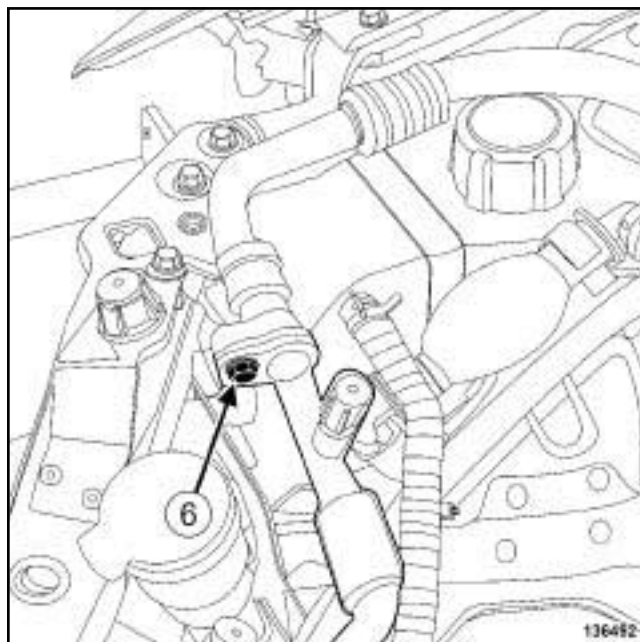
136490

- ❑ Отверните болт крепления (4) скобы трубопровода, соединяющего редуктор и промежуточный трубопровод.



136487

- ❑ Отверните болт (5) крепления держателя трубопровода, соединяющего редуктор с промежуточным трубопроводом, к редуктору.



136492

- ❑ Отверните болт (6) крепления держателя трубопровода, соединяющего редуктор с промежуточным трубопроводом, к промежуточному соединительному трубопроводу.

ВНИМАНИЕ

Во избежание утечки хладагента не повредите (не деформируйте, не перегибайте и т. п.) трубопровод.

- ❑ Отсоедините:
 - трубопровод, соединяющий редуктор с промежуточным трубопроводом, от редуктора,
 - трубопровод, соединяющий редуктор с промежуточным трубопроводом, от промежуточного соединительного трубопровода.
- ❑ Снимите трубопровод, соединяющий редуктор с промежуточным трубопроводом.
- ❑ Установите заглушки на отверстия соединительных трубопроводов и редуктора.

ДОПОЛНИТЕЛЬНЫЙ УРОВЕНЬ КОМПЛЕКТАЦИИ EXPORT

УСТАНОВКА

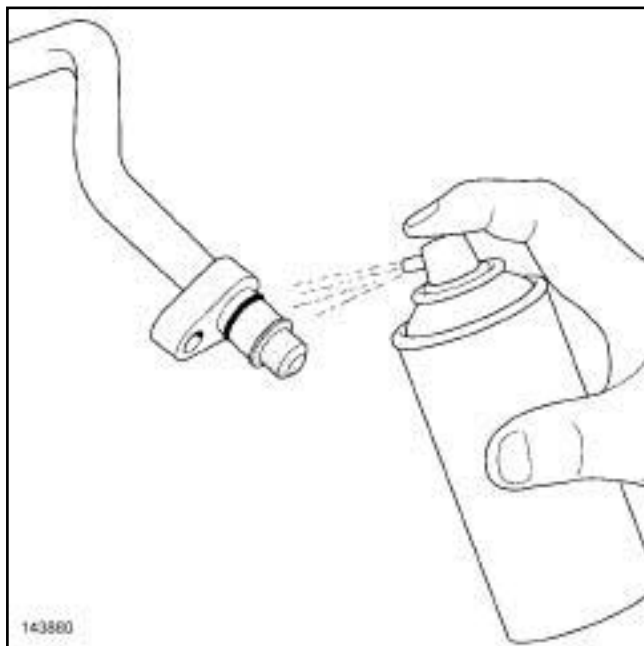
I - ПОДГОТОВКА К УСТАНОВКЕ



ВНИМАНИЕ

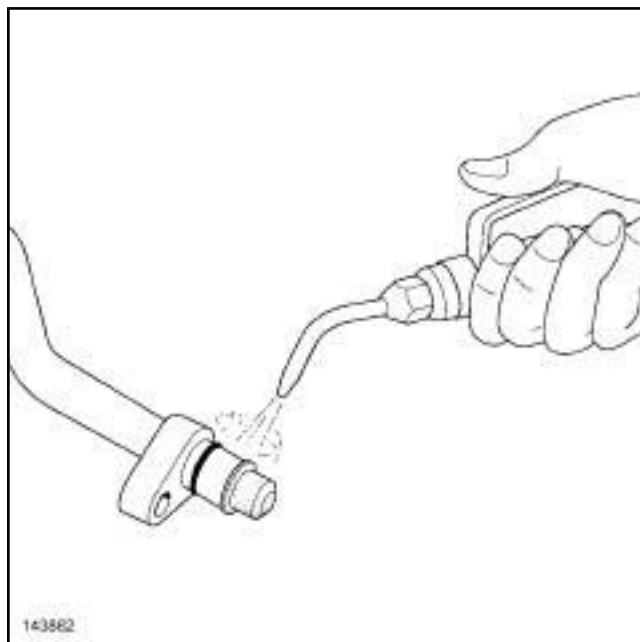
Заглушки вынимайте непосредственно перед установкой детали на место.

Вынимайте детали из упаковки только непосредственно перед их установкой.



143880

- Очистите поверхность и прокладку трубопровода с помощью **ОЧИСТИТЕЛЯ ДЛЯ ДВИГАТЕЛЯ** (см. **Автомобиль: Детали и материалы для ремонта**) (Глава 04В, Применяемые горюче-смазочные материалы, эксплуатационные жидкости и составы).



143882

- С помощью **пневматический пистолет-распылитель** обдуйте поверхность и прокладку соединительного трубопровода.
- Смажьте поверхность соединительного трубопровода и прокладку маслом, применяемым для системы кондиционирования воздуха (см. **62A, Система кондиционирования воздуха, Система кондиционирования воздуха: Детали и материалы для ремонта, с. 62A-3**).
- Удалите заглушки.

II - УСТАНОВКА

- Установка производится в порядке, обратном снятию.
-

Примечание:

Количество хладагента в системе в зависимости от установленного двигателя указано в сводной таблице (см. **62A, Система кондиционирования воздуха, Система кондиционирования воздуха: Детали и материалы для ремонта, с. 62A-3**).

- Заправьте хладагентом холодильный контур с помощью **заправочная станция для хладагента** (см. **Холодильный контур: Слив и заправка**).
- Проверьте отсутствие утечек (см. **Холодильный контур: Проверка**).

СИСТЕМА КОНДИЦИОНИРОВАНИЯ ВОЗДУХА

Трубопровод, соединяющий редуктор с промежуточным трубопроводом на выходе редуктора: Снятие и установка

62A

ДОПОЛНИТЕЛЬНЫЙ УРОВЕНЬ КОМПЛЕКТАЦИИ EXPORT

- Проверьте работу системы кондиционирования воздуха (см. Система кондиционирования воздуха: Проверка) .

Моменты затяжки 

датчик давления	9 Н·м
-----------------	-------

ВАЖНОЕ ЗАМЕЧАНИЕ!

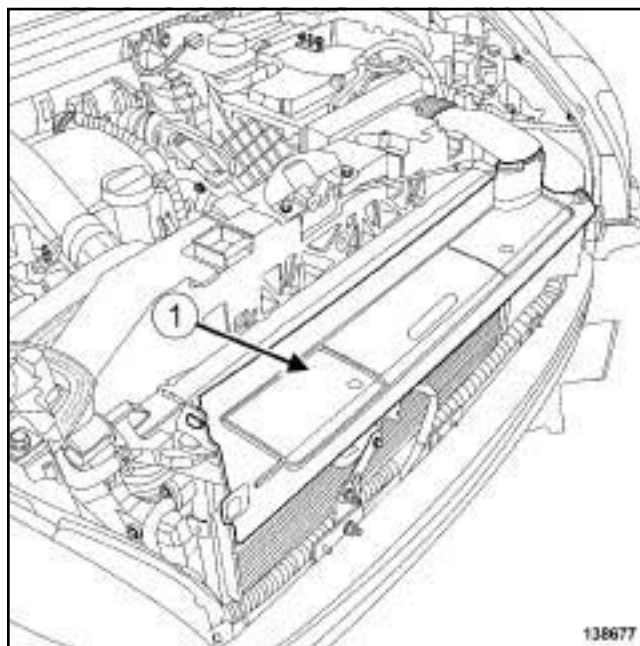
Во избежание повреждения систем строго соблюдайте указания по мерам безопасности и соблюдению чистоты и по проведению работ (см. Система кондиционирования воздуха: Меры предосторожности при ремонте).

Примечание:

При снятии датчика сливать хладагент не требуется, т. к. холодильный контур автоматически изолируется от окружающей среды запорным клапаном.

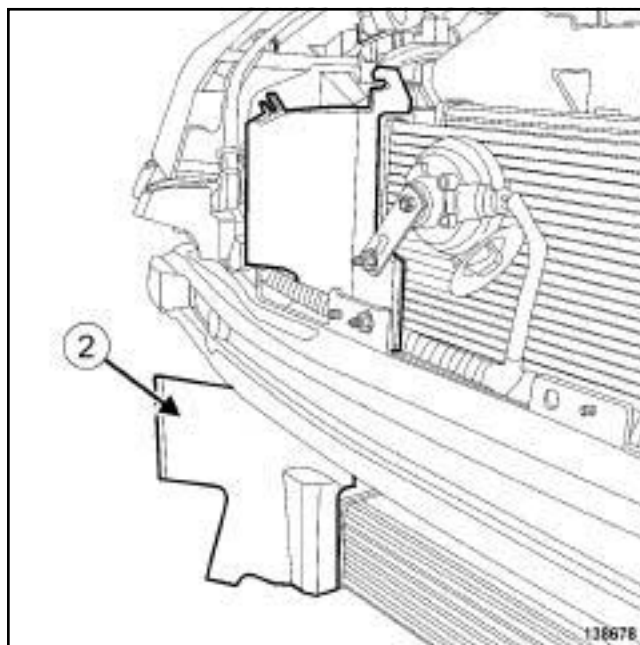
СНЯТИЕ**I - СНЯТИЕ**

- Установите автомобиль на двухстоечный подъемник (см. Автомобиль: Буксировка и подъем) (Глава 02А, Подъемное оборудование).
- Снимите:
 - передние колеса (см. Колесо: Снятие и установка) (глава 35А, Колеса и шины),
 - переднюю часть переднего подкрылка (см. Передний подкрылок: Снятие и установка) (Глава 55А, Наружные защитные элементы),
 - передний бампер (с м. Передний бампер: Снятие и установка) (глава 55А, Наружные защитные элементы).



138677

138677

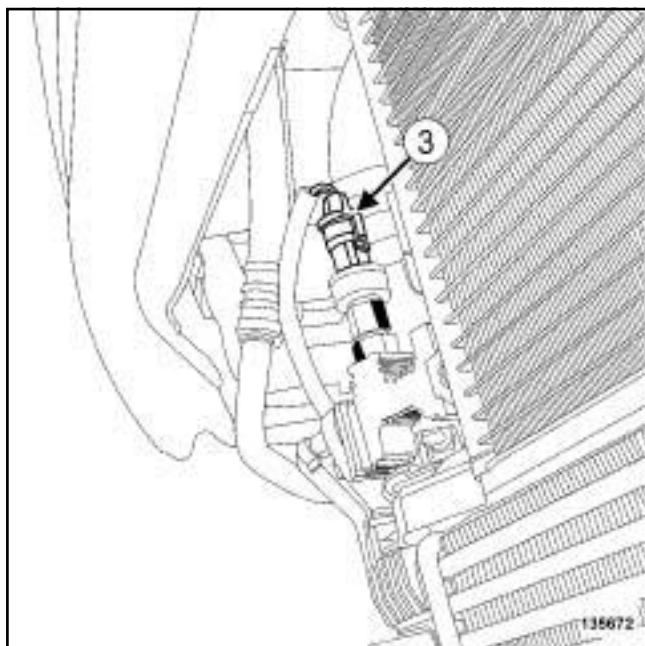


138678

138678

- Отсоедините:
 - центральный отражатель (1),
 - правый боковой отражатель (2).

II - СНЯТИЕ



135672

- Разъедините разъем датчика давления. (3)
- Снимите датчик давления с конденсатора.

УСТАНОВКА

I - УСТАНОВКА

- Установите датчик давления.
- Затяните требуемым моментом датчик давления (9 Нбм).
- Соедините разъем датчика давления.

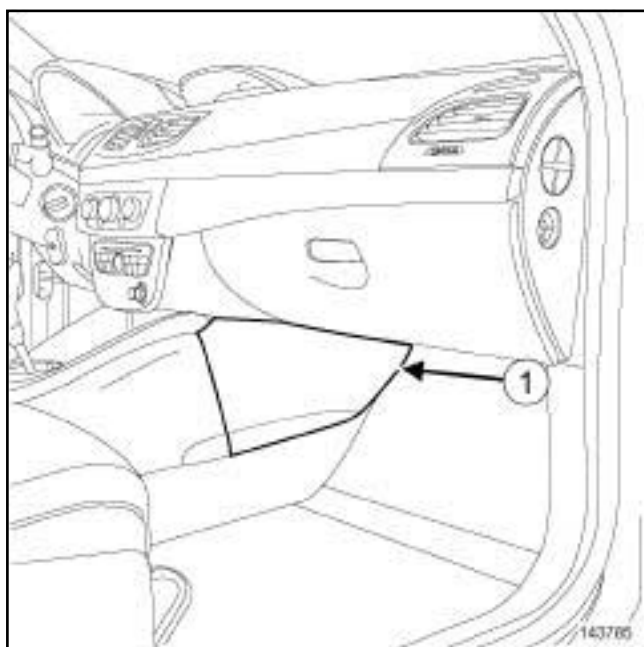
II - ЗАВЕРШЕНИЕ

- Закрепите:
 - правый боковой отражатель,
 - центральный отражатель.
- Установите:
 - передний бампер (с м. **Передний бампер: Снятие и установка**) (глава 55А, Наружные защитные элементы),
 - переднюю часть переднего подкрылка (см. **Передний подкрылок: Снятие и установка**) (Глава 55А, Наружные защитные элементы),
 - передние колеса (см. **Колесо: Снятие и установка**) (Глава 35А, Колеса и шины).

ДОПОЛНИТЕЛЬНЫЙ УРОВЕНЬ КОМПЛЕКТАЦИИ EXPORT

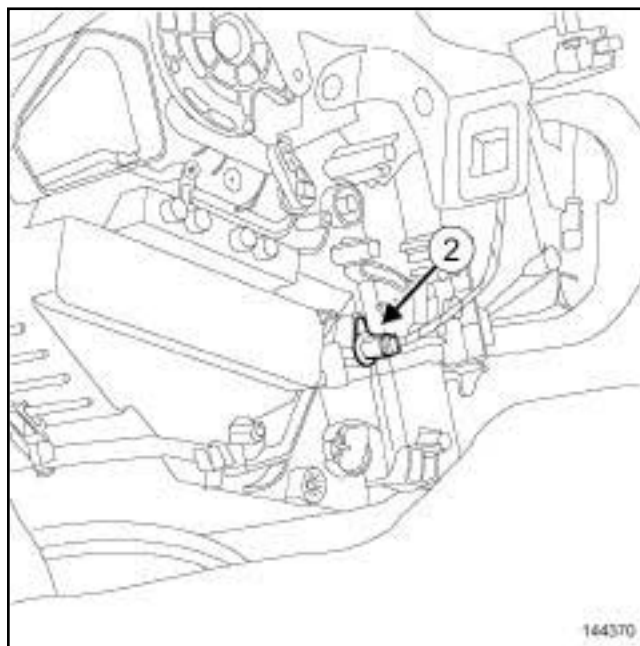
ВАЖНОЕ ЗАМЕЧАНИЕ!

Во избежание повреждения систем строго соблюдайте указания по мерам безопасности и соблюдению чистоты и по проведению работ (см. Система кондиционирования воздуха: Меры предосторожности при ремонте) .

СНЯТИЕ**I - СНЯТИЕ**

143785

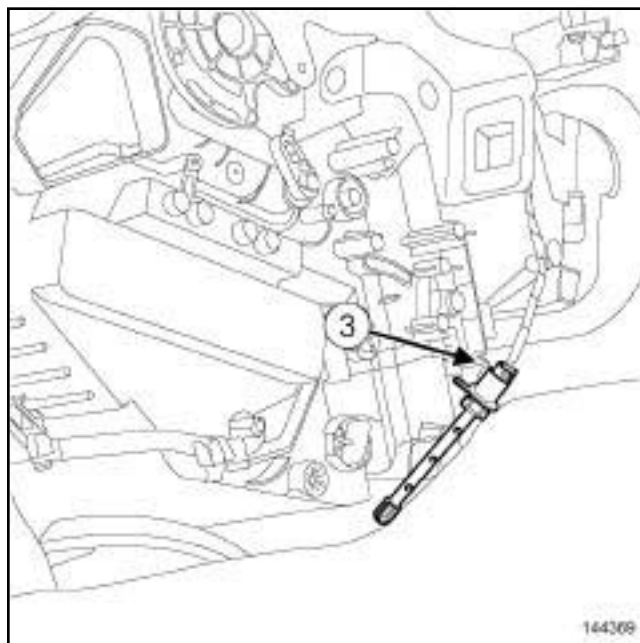
- Отсоедините боковую облицовку центральной консоли (1) .

II - СНЯТИЕ

144370

144370

- Отсоедините датчик температуры испарителя (2) , повернув его на четверть оборота против часовой стрелки.



144369

144369

- Извлеките датчик температуры испарителя из гнезда.
- Разъедините разъем датчика температуры испарителя. (3)

ДОПОЛНИТЕЛЬНЫЙ УРОВЕНЬ КОМПЛЕКТАЦИИ EXPORT

УСТАНОВКА

- Установка производится в порядке, обратном снятию.

ДОПОЛНИТЕЛЬНЫЙ УРОВЕНЬ КОМПЛЕКТАЦИИ EXPORT

Необходимое оборудование

заправочная станция для хладагента

ВАЖНОЕ ЗАМЕЧАНИЕ!

Во избежание повреждения систем строго соблюдайте указания по мерам безопасности и соблюдению чистоты и по проведению работ:

- (с м. **62A**, Система кондиционирования воздуха, Система кондиционирования воздуха: Детали и материалы для ремонта, с. **62A-3**),
- (см. **Основные правила кузовного ремонта: Меры предосторожности при ремонте**).

ВНИМАНИЕ

Во избежание попадания влаги в холодильный контур вставьте заглушки в отверстия трубопроводов холодильного контура.

Примечание:

Приготовьте заглушки для элементов системы топливоподачи со складскими номерами **77 01 208 229** или **77 01 476 857**, чтобы закрыть открытые отверстия. Они должны быть чистыми. Не используйте заглушки, которые уже использовались в системе подачи топлива.

СНЯТИЕ

I - СНЯТИЕ

- Установите автомобиль на двухстоечный подъемник (см. **Автомобиль: Буксировка и подъем**) (Глава 02A, Подъемное оборудование).
- Снимите верхнюю крышку двигателя.

ВНИМАНИЕ

Во избежание ошибок при использовании прибора перед началом работ ознакомьтесь с инструкцией по его эксплуатации.

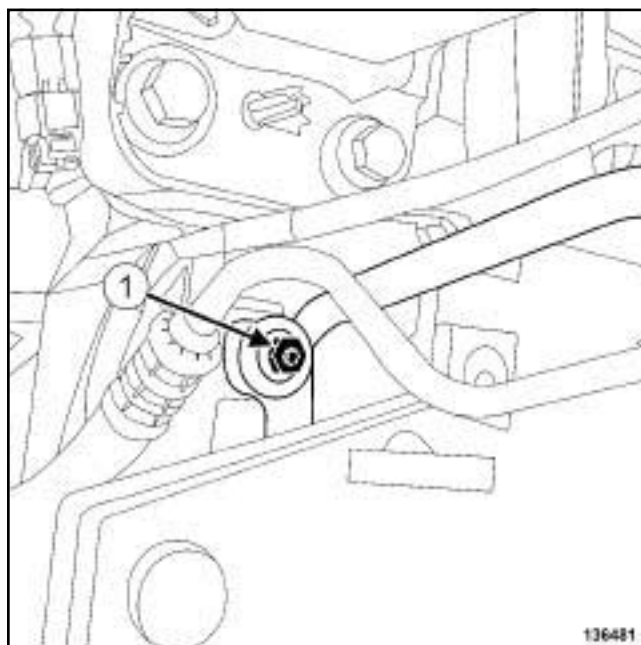
- Слейте хладагент из холодильного контура с помощью заправочная станция для хладагента (см. **Холодильный контур: Слив и заправка**).

- Отключите аккумуляторную батарею (см. **Аккумуляторная батарея: Снятие и установка**) (глава 80A, Аккумуляторная батарея).

- Снимите:

- передние колеса (см. **Колесо: Снятие и установка**) (Глава 35A, Колеса и шины),
- переднюю часть переднего подкрылка (см. **Передний бампер: Снятие и установка**) (Глава 55A, Наружные защитные элементы),
- передний бампер (с м. **Передний бампер: Снятие и установка**) (глава 55A, Наружные защитные элементы).

II - СНЯТИЕ

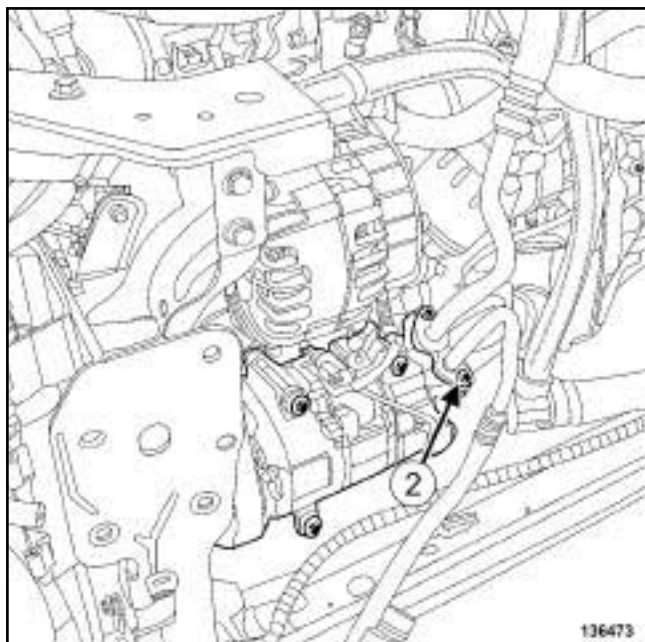


136481

136481

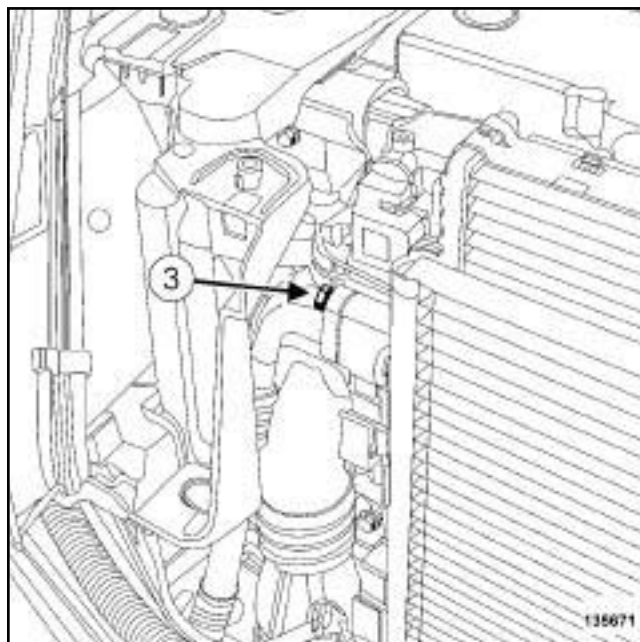
- Отверните болт крепления (1) кронштейна соединительного трубопровода между компрессором и конденсатором к передней панели.

ДОПОЛНИТЕЛЬНЫЙ УРОВЕНЬ КОМПЛЕКТАЦИИ EXPORT



136473

- Отверните болт крепления (2) кронштейна трубопровода, соединяющего компрессор с конденсатором со стороны компрессора.



135671

- Отверните болт крепления (3) кронштейна трубопровода, соединяющего компрессор с конденсатором со стороны конденсатора.

ВНИМАНИЕ

Во избежание утечки хладагента не повредите (не деформируйте, не перегибайте и т. п.) трубопровод.

- Отсоедините:
 - трубопровод, соединяющий компрессор с конденсатором, к компрессору,
 - трубопровод, соединяющий компрессор с конденсатором, к конденсатору.
- Снимите трубопровод, соединяющий компрессор с конденсатором.
- Закройте заглушками отверстия:
 - конденсатора,
 - компрессора,
 - трубопровод, соединяющий компрессор с конденсатором.

ДОПОЛНИТЕЛЬНЫЙ УРОВЕНЬ КОМПЛЕКТАЦИИ EXPORT

УСТАНОВКА

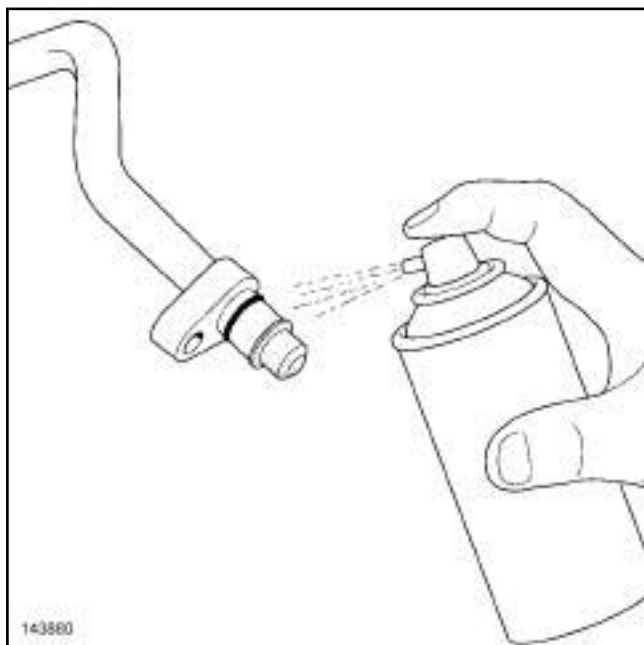
I - ПОДГОТОВКА К УСТАНОВКЕ



ВНИМАНИЕ

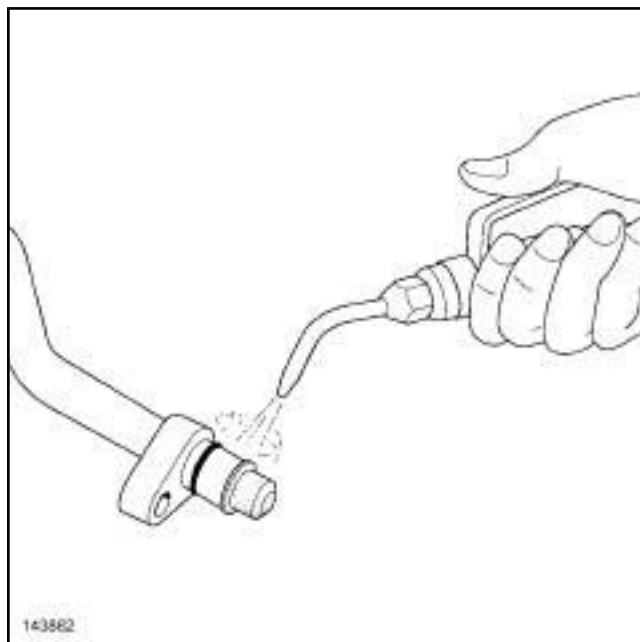
Заглушки вынимайте непосредственно перед установкой детали на место.

Вынимайте детали из упаковки только непосредственно перед их установкой.



143880

- Очистите поверхность и уплотнитель трубопровода при помощи **ОЧИСТИТЕЛЯ ДВИГАТЕЛЯ** (см. **Автомобиль: Детали и материалы для ремонта**).



143882

143882

- При помощи пневматического пистолета продуйте поверхность и уплотнитель соединительного трубопровода.

- Смажьте поверхность соединительного трубопровода и прокладку маслом, применяемым для системы кондиционирования воздуха (см. **62A, Система кондиционирования воздуха, Система кондиционирования воздуха: Детали и материалы для ремонта, с. 62A-3**).

- Удалите заглушки.

II - УСТАНОВКА

- Установка производится в порядке, обратном снятию.



Примечание:

Количество хладагента в системе в зависимости от установленного двигателя указано в сводной таблице (см. **62A, Система кондиционирования воздуха, Система кондиционирования воздуха: Детали и материалы для ремонта, с. 62A-3**).

- Выполните:

- залейте хладагент в холодильный контур (см. **Холодильный контур: Слив и заправка**),

- проверка герметичности (см. **Холодильный контур: Проверка**).

СИСТЕМА КОНДИЦИОНИРОВАНИЯ ВОЗДУХА

Трубопровод от осушителя к компрессору: Снятие и установка

62A

ДОПОЛНИТЕЛЬНЫЙ УРОВЕНЬ КОМПЛЕКТАЦИИ EXPORT

- Проверьте работу системы кондиционирования воздуха (см. Система кондиционирования воздуха: Проверка).

ДОПОЛНИТЕЛЬНЫЙ УРОВЕНЬ КОМПЛЕКТАЦИИ EXPORT

Необходимое оборудование

заправочная станция для хладагента

пневматический пистолет-распылитель

□

ВАЖНОЕ ЗАМЕЧАНИЕ!

Во избежание повреждения системы строго соблюдайте указания по мерам безопасности и соблюдению чистоты и по проведению работ (см. Система кондиционирования воздуха: Меры предосторожности при ремонте).

ВНИМАНИЕ

Во избежание попадания влаги в холодильный контур вставьте заглушки в отверстия трубопроводов холодильного контура.

Примечание:

Приготовьте заглушки для элементов системы топливоподдачи со складскими номерами **77 01 208 229** или **77 01 476 857**, чтобы закрыть открытые отверстия. Они должны быть чистыми. Не используйте заглушки, которые уже использовались в системе поддачи топлива.

I - СНЯТИЕ

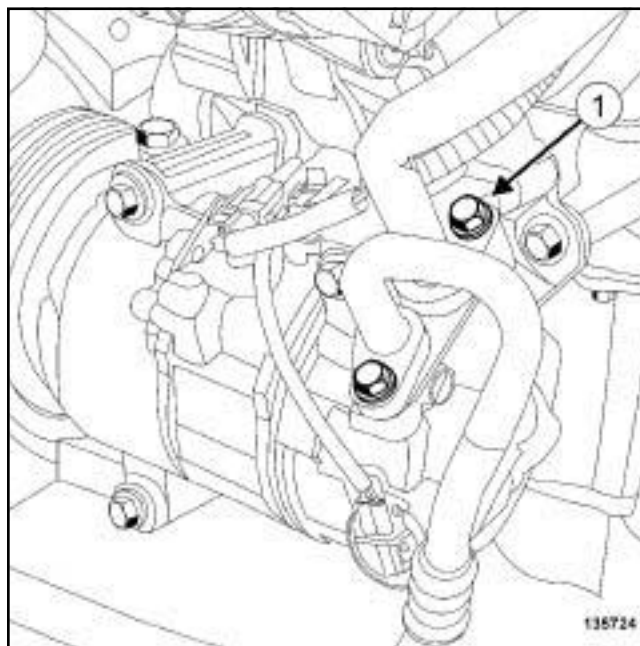
□

ВНИМАНИЕ

Во избежание ошибок при использовании прибора перед началом работ ознакомьтесь с инструкцией по его эксплуатации.

- Слейте хладагент из холодильного контура с помощью заправочная станция для хладагента (см. Холодильный контур: Слив и заправка).
- Отключите аккумуляторную батарею (см. Аккумуляторная батарея: Снятие и установка).

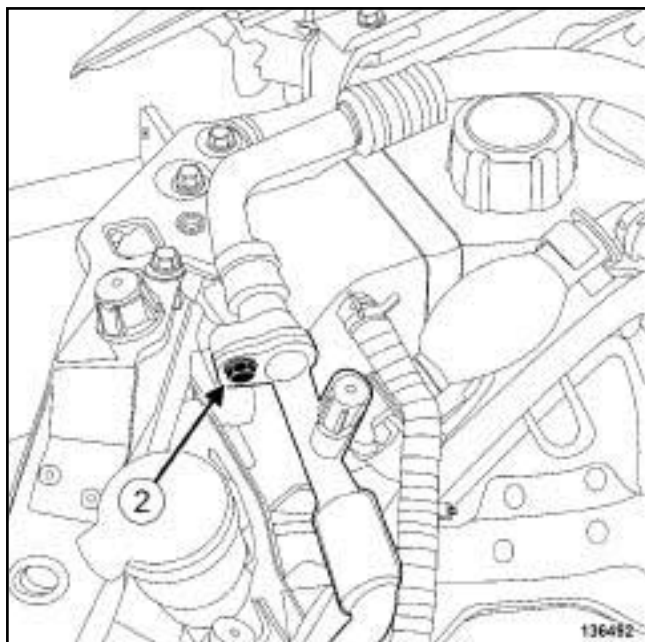
II - СНЯТИЕ



135724

- Отверните болт (1) крепления фланца трубопровода, соединяющего промежуточный трубопровод с компрессором, к компрессору.

ДОПОЛНИТЕЛЬНЫЙ УРОВЕНЬ КОМПЛЕКТАЦИИ EXPORT



136492

- ❑ Отверните болт (2) крепления фланца трубопровода, соединяющего промежуточный трубопровод с компрессором, к промежуточному трубопроводу.

ВНИМАНИЕ

Во избежание утечки хладагента не повредите (не деформируйте, не перегибайте и т. п.) трубопровод.

- ❑ Отсоедините:
 - трубопровод, соединяющий промежуточный трубопровод с компрессором, от компрессора,
 - трубопровод, соединяющий промежуточный трубопровод с компрессором, от промежуточного трубопровода.
- ❑ Снимите трубопровод, соединяющий промежуточный трубопровод с компрессором.
- ❑ Установите заглушки на соединительный трубопровод и компрессор.

УСТАНОВКА

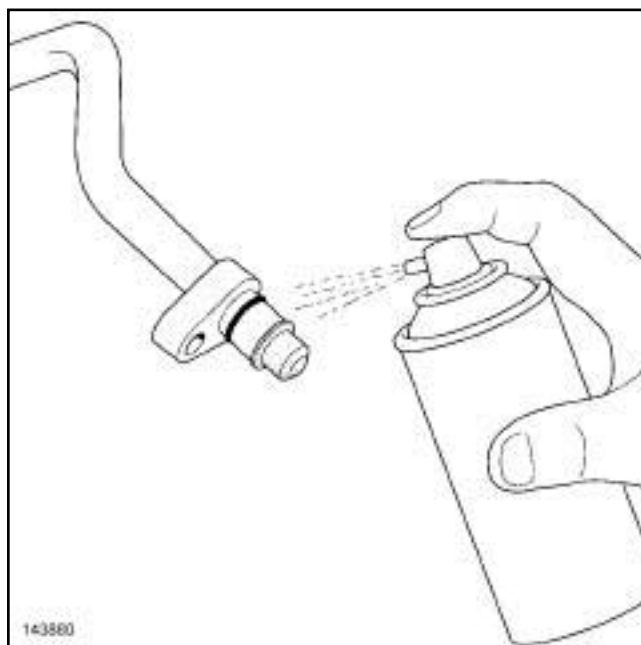
I - ПОДГОТОВКА К УСТАНОВКЕ

❑

ВНИМАНИЕ

Заглушки вынимайте непосредственно перед установкой детали на место.

Вынимайте детали из упаковки только непосредственно перед их установкой.

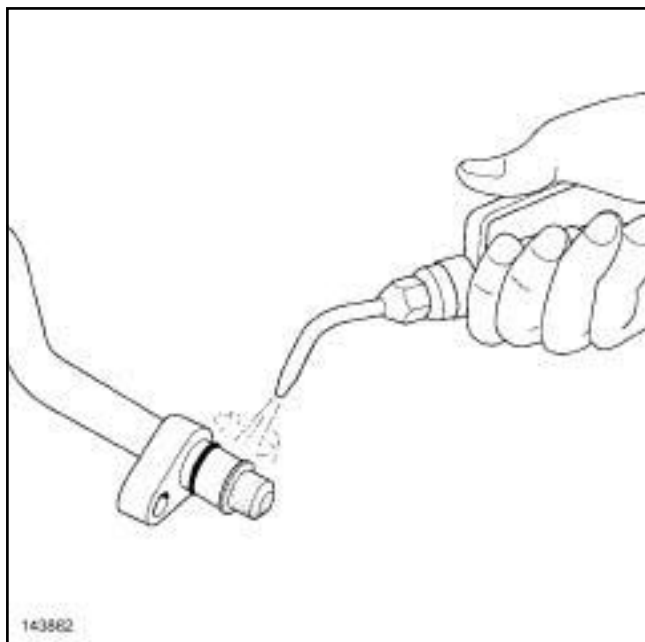


143880

143880

- ❑ Очистите поверхность и прокладку трубопровода с помощью **ОЧИСТИТЕЛЯ ДЛЯ ДВИГАТЕЛЯ** (см. **Автомобиль: Детали и материалы для ремонта**) (Глава 04В, Применяемые горюче-смазочные материалы, эксплуатационные жидкости и составы).

ДОПОЛНИТЕЛЬНЫЙ УРОВЕНЬ КОМПЛЕКТАЦИИ EXPORT



143882

- С помощью **пневматический пистолет-распылитель** обдуйте поверхность и прокладку соединительного трубопровода.
- Смажьте поверхность соединительного трубопровода и прокладку маслом, применяемым для системы кондиционирования воздуха (см. **62A, Система кондиционирования воздуха, Система кондиционирования воздуха: Детали и материалы для ремонта, с. 62A-3**).
- Удалите заглушки.

II - УСТАНОВКА

- Установка производится в порядке, обратном снятию.
-

Примечание:

Количество хладагента в системе в зависимости от установленного двигателя и гателя указано в сводной таблице (см. **62A, Система кондиционирования воздуха, Система кондиционирования воздуха: Детали и материалы для ремонта, с. 62A-3**).

- Подключите аккумуляторную батарею (см. **Аккумуляторная батарея: Снятие и установка**).

- Заправьте хладагентом холодильный контур с помощью **заправочная станция для хладагента** (см. **Холодильный контур: Слив и заправка**).
- Проверьте отсутствие утечек (см. **Холодильный контур: Проверка**).
- Проверьте работу системы кондиционирования воздуха (см. **Система кондиционирования воздуха: Проверка**).